



DESCRIPTION GENERALE

Régulateur de vitesse électronique réglable en continu par potentiomètre.

Convient pour moteur asynchrone monophasé.

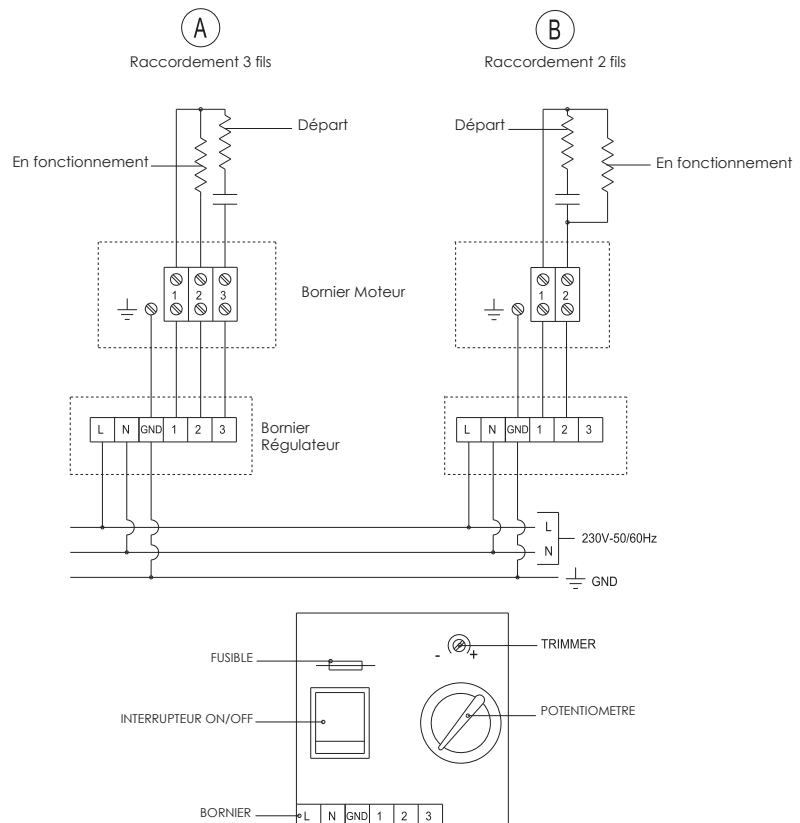
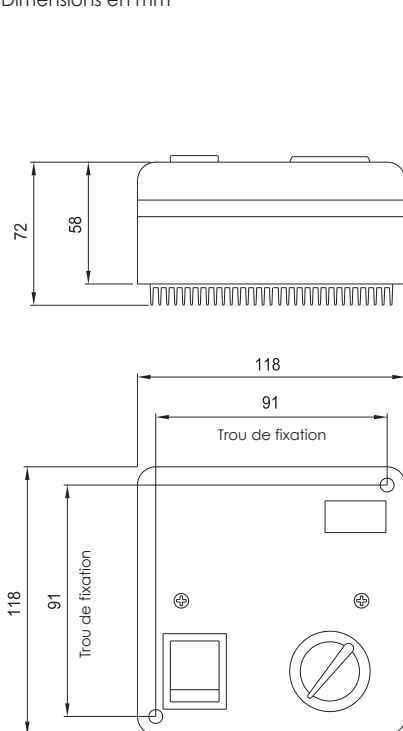
Note : tous les régulateurs de contrôle de triac peuvent provoquer un bourdonnement électrique à basse vitesse dans le moteur.
Nous recommandons de ne pas réduire de plus de 50% la vitesse nominale du moteur électrique.

CARACTERISTIQUES

- Alimentation 230V Monophasé - 50/60Hz.
- Courant nominal jusqu'à 7 A (min. 4 A)
- Fusible de protection 8A/250V.
- Réglage de la vitesse minimale par trimmer
- Filtre antiparasite CEM.
- Indicateur de fonctionnement (voyant lumineux)
- Boîtier en polymère RAL 9016 (blanc).
- Indice de protection IP 42.
- Poids 0,6 kg
- Dimensions 118 x 118 x 72 mm

DIMENSIONS ET SCHÉMA DE RACCORDEMENT

Dimensions en mm



NB : pour obtenir une régulation optimale, utiliser la connexion (A).