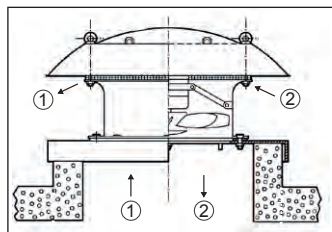


### Caractéristiques

- Boîtier, platine de base, tuyère de soufflage et capot de protection antipluie en tôle d'acier galvanisée.
- Grille de protection galvanisée côté soufflage, protection contre les contacts conformément à DIN EN ISO 13857.
- Les solides œillets de transport permettent le transport par grue.
- Hélice à 8 pales en polyamide renforcé de fibres de verre. Équilibrage dynamique sur 2 plans selon classe de qualité 6.3, DIN ISO 1940, partie 1.

### Sens de refoulement

- L'illustration ci-après montre le sens de refoulement:



- ① Sens de refoulement standard: Soufflage par le moteur.
- ② Fonctionnement réversible: Aspiration par le moteur.
- Fonctionnement réversible (exception EZD ... E et DZD ... BL): Le débit d'air diminue d'environ 35 % si le sens de refoulement est anormal.

### Moteur

- Moteur asynchrone.
- Réversible. Exception: Ventilateurs avec moteur à bague de déphasage (« .../E ») et DZD...BL.
- Protection thermique contre les surcharges en série.

### Moteur à courant alternatif

- Série EZD.
- Tension de service 230 V, 50 Hz.
- Ventilateurs « .../B » et « .../D »: Moteurs à condensateur avec condensateur de service dans le bornier.
- Ventilateurs « .../E »: Moteurs à bague de déphasage, non réversibles.
- Type de protection EZD... D et ... E IP 54.
- Type de protection EZD... B IP 55.

### Moteur à courant triphasé

- Série DZD.
- Tension de service 400 V, 50 Hz.
- Type de protection DZD... D IP 54.
- Type de protection EZD... B et ... E IP 55.

### Branchement électrique

- Câble de raccordement environ 1,7 m de long.

### Consignes de sécurité

- Dans le cas d'une aspiration à l'air libre, le ventilateur ne doit être mis en marche que si la protection du rotor contre les contacts est garantie conformément à DIN ISO EN 13857.

### Versions spéciales

- Les versions spéciales suivantes sont disponibles sur demande moyennant un supplément de prix:
  - Tensions et fréquences spéciales.
  - Ventilateurs avec protection anticorrosion accrue.
  - Il faut connaître la concentration et la température.
  - Hélices en aluminium.
- Des informations sur le fonctionnement à températures occasionnellement inférieures à -20 °C sont disponibles sur demande.
- En cas de fonctionnement avec convertisseurs de fréquence, il est impératif de prendre contact avec notre usine.
- La possibilité de réalisation est à vérifier au cas par cas.

## Caractéristiques techniques des appareils < 125 W

Article	Réf.	U <sub>Nom</sub>	f <sub>Nom</sub>	Débit d'air	Vitesse de rotation	P <sub>Nom</sub>	I <sub>Max</sub>	T <sub>max.</sub> à I <sub>max.</sub>	Niveau sonore	Poids
		V	Hz	m <sup>3</sup> /h	1/min	W	A	°C	L <sub>WAS</sub> dB(A)	kg
DN 250										
EZD 25/4 D	0087.0487	230	50	750	1.425	35	0,16	60	64	11,7
EZD 25/4 E	0087.0486	230	50	720	1.280	50	0,28	60	63	11,5
DZD 25/4 D	0087.0490	400	50	800	1.425	50	0,14	60	67	11,5
DN 300										
EZD 30/6 B	0087.0203	230	50	880	940	65	0,33	60	60	15,6
EZD 30/4 B	0087.0204	230	50	1.400	1.450	90	0,45	60	71	16,9
DZD 30/4 B	0087.0215	400	50	1.400	1.450	100	0,35	60	70	16,9

Distributeur FRANCE :

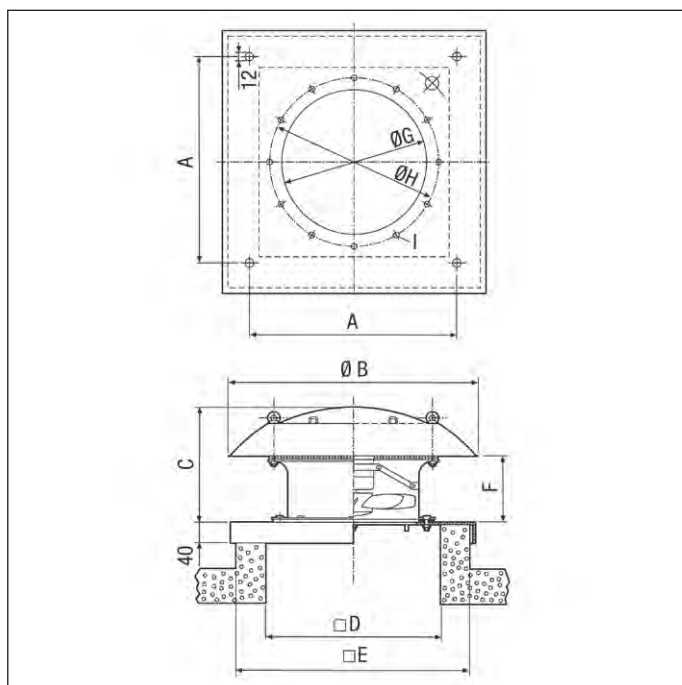


15 rue du 19 mars 1962 - 71000 SANCE  
Tel. 03 85 22 13 77  
Contact@asair.fr  
www.asair.fr

**Caractéristiques techniques selon directive 2009/125/CE produits liés à l'énergie (ErP) au point de rendement énergétique optimal (Best Efficiency Point - BEP) des appareils > 125 W**

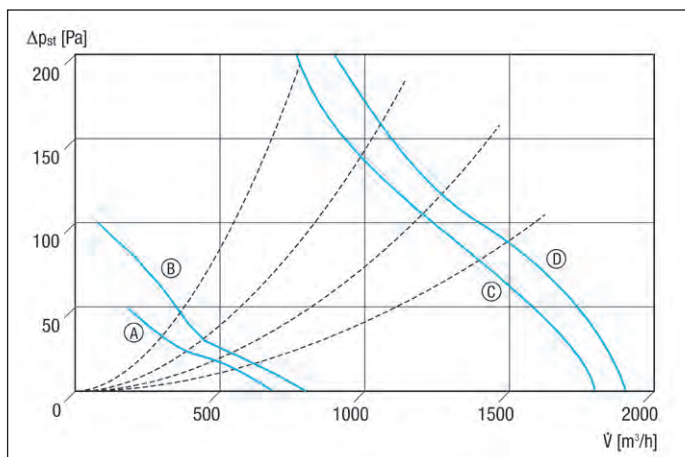
Article	Réf.	U <sub>Nom</sub> V	f <sub>Nom</sub> Hz	Débit d'air m <sup>3</sup> /h	Niveau sonore L <sub>WA7</sub> dB(A)	Débit d'air <sub>Nenn</sub> m <sup>3</sup> /h	p <sub>fs, Nenn</sub> Pa	Vitesse de rotation n <sub>Nenn</sub> 1/min	P <sub>Nom</sub> W	I <sub>Nominal</sub> A	I <sub>Max</sub> A	T <sub>max.</sub> à I <sub>max.</sub> °C	Poids kg	Degré d'ef- ficiency N	Efficience globale η %
DN 250															
EZD 25/2 B	0087.0202	230	50	1.900	86	1.290	112	2.930	180	1	1,3	60	16,9	40,2	29,2
DZD 25/2 B	0087.0213	400	50	1.840	91	1.100	125	2.830	170	0,35	0,4	60	14,2	40,2	29,2
DN 300															
EZD 30/2 B	0087.0205	230	50	3.090	89	2.060	135	2.810	375	1,7	2,3	60	20,4	43,1	34,2
DZD 30/2 B	0087.0216	400	50	3.100	89	2.040	135	2.830	380	0,85	1	60	20,1	43,2	34,3
DN 355															
EZD 35/4 B	0087.0207	230	50	2.280	78	1.330	65	1.450	125	0,5	0,65	60	24,4	43,6	31,4
DZD 35/4 B	0087.0218	400	50	2.325	78	1.210	80	1.470	145	0,57	0,6	60	23,8	40,6	28,8
DN 400															
EZD 40/4 B	0087.0209	230	50	3.330	80	1.970	84	1.400	235	0,95	1,4	60	28,7	43,9	33,5
DZD 40/4 B	0087.0222	400	50	3.260	79	1.770	90	1.365	244	0,6	0,65	60	26,6	40,1	29,8
DN 500															
EZD 50/6 B	0087.0211	230	50	4.040	79	2.560	55	945	245	1,1	1,3	60	39,7	40,3	30,1
DZD 50/6 B	0087.0225	400	50	4.160	80	2.450	62	945	245	0,65	0,7	60	38	40,4	30,1
DZD 50/4 B	0087.0226	400	50	6.170	91	3.600	140	1.400	665	1,2	1,4	60	38,5	44,2	36,7
DN 600															
DZD 60/6 B	0087.0228	400	50	7.030	84	4.320	88	935	530	1,1	1,3	60	45,5	40,3	32,1
DZD 60/4 B	0087.0229	400	50	9.920	94	6.050	175	1.330	1.445	2,4	3,1	60	62,5	40,2	34,8

BEP mesuré en catégorie de mesure C, catégorie d'efficacité statique. D'autres données selon directive 2009/125/CE produits liés à l'énergie (ErP) voir sur notre site internet.  
Calcul de l'efficacité énergétique sans grille de protection ni capot de toiture.

**Dimensions [mm]**


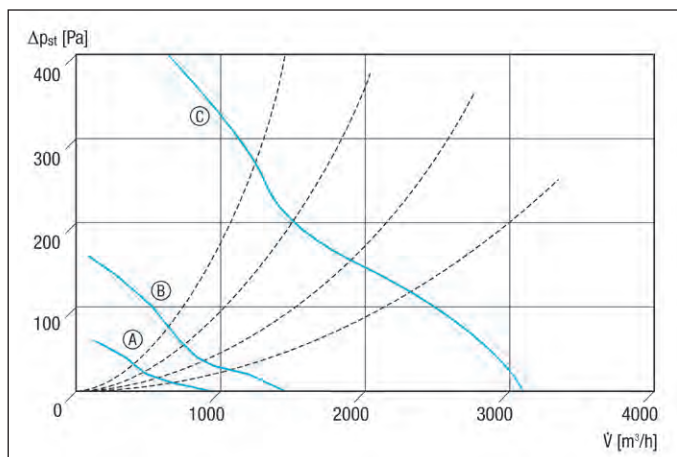
Largeur nominale	A	B	C	D	E	F	G	H	I
DN 250	500	570	285	355	560	170	263	286	7
DN 300	570	660	335	405	630	190	313	356	9
DN 355	610	720	340	455	670	190	363	395	9
DN 400	650	830	375	505	710	190	413	438	9
DN 500	800	940	380	605	860	190	513	541	9
DN 600	840	1.100	420	720	900	190	613	674	11

**Courbes caractéristiques pour DN 250**



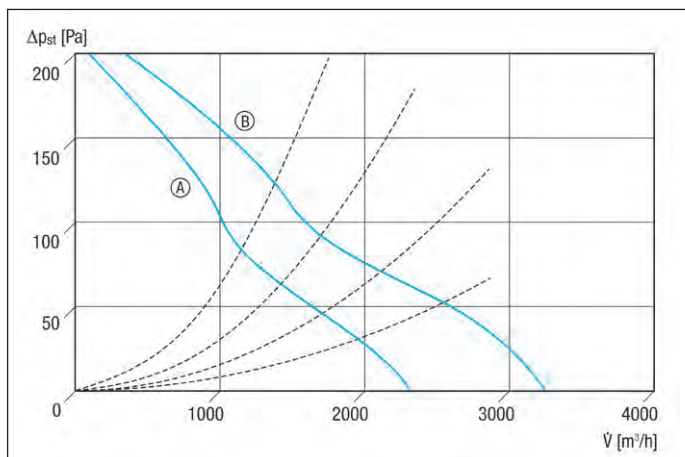
Ⓐ EZD 25/4 E   Ⓑ EZD, DZD 25/4 D   Ⓒ DZD 25/2 B   Ⓓ EZD 25/2 B

**Courbes caractéristiques pour DN 300**



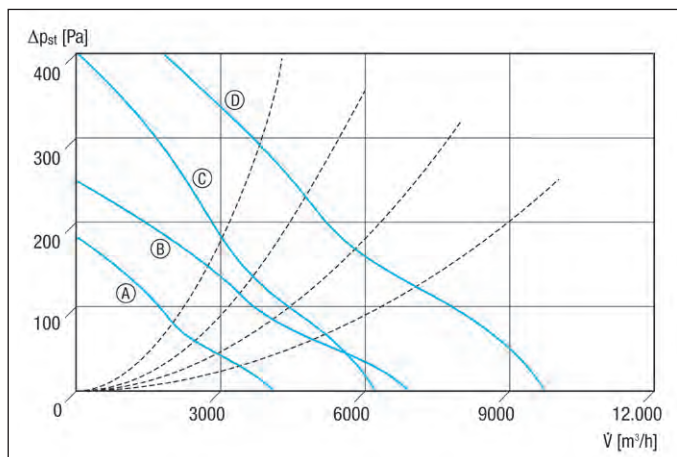
Ⓐ EZD 30/6 B   Ⓑ EZD, DZD 30/4 B   Ⓒ EZD, DZD 30/2 B

**Courbes caractéristiques pour DN 350 et DN 400**



Ⓐ EZD, DZD 35/4 B   Ⓑ EZD, DZD 40/4 B

**Courbes caractéristiques pour DN 500 et DN 600**



Ⓐ EZD 50/6 B   Ⓑ DZD 60/6 B   Ⓒ DZD 50/4 B   Ⓓ DZD 60/4 B

## Tableau de sélection des accessoires

	EZD 25/4 D	EZD 25/4 E	EZD 25/2 B	DZD 25/4 D	DZD 25/2 B	EZD 30/6 B	EZD 30/4 B	EZD 30/2 B	DZD 30/4 B	DZD 30/2 B	voir
<b>Accessoires divers</b>											
Volet de fermeture	JVE 25	JVE 25	JVE 25	JVE 25	JVE 25	JVE 30	JVE 30	JVE 30	JVE 30	JVE 30	p. 382
Servomoteur	MS 8 MS 8 P	MS 8 MS 8 P	MS 8 MS 8 P	MS 8 MS 8 P	MS 8 MS 8 P	MS 8 MS 8 P	MS 8 MS 8 P	MS 8 MS 8 P	MS 8 MS 8 P	MS 8 MS 8 P	p. 382
Grille de protection, métal	SG 25	SG 25	SG 25	SG 25	SG 25	SG 30	SG 30	SG 30	SG 30	SG 30	p. 379
Grille de protection, matière plastique	SGK 25	SGK 25	SGK 25	SGK 25	SGK 25	SGK 30	SGK 30	SGK 30	SGK 30	SGK 30	p. 379
Tuyère d'aspiration	AD 25	AD 25	AD 25	AD 25	AD 25	AD 30	AD 30	AD 30	AD 30	AD 30	p. 378
Silencieux sur socle	SD 25	SD 25	SD 25	SD 25	SD 25	SD 31	SD 31	SD 31	SD 31	SD 31	p. 378
Tubulure intermédiaire	SZ 25	SZ 25	SZ 25	SZ 25	SZ 25	SZ 31	SZ 31	SZ 31	SZ 31	SZ 31	p. 378
Manchette de raccordement flexible	ELA 25	ELA 25	ELA 25	ELA 25	ELA 25	ELA 30	ELA 30	ELA 30	ELA 30	ELA 30	p. 381
Socle pour toits plats	SO 25	SO 25	SO 25	SO 25	SO 25	SO 30	SO 30	SO 30	SO 30	SO 30	p. 376
Socle pour toits plats, basculant	SOK 25	SOK 25	SOK 25	SOK 25	SOK 25	SOK 31	SOK 31	SOK 31	SOK 31	SOK 31	p. 376
Socle pour toits inclinés	SDS 25	SDS 25	SDS 25	SDS 25	SDS 25	SDS 31	SDS 31	SDS 31	SDS 31	SDS 31	p. 377
Socle pour toits en tôle ondulée et en forme de trapèze	SOWT 25	SOWT 25	SOWT 25	SOWT 25	SOWT 25	SOWT 31	SOWT 31	SOWT 31	SOWT 31	SOWT 31	p. 377
Régulateur de vitesse	ST 1 STU 1	ST 1 STU 1	ST 2,5 STU 2,5	-	-	ST 1 STU 1	ST 1 STU 1	ST 2,5 STU 2,5	-	-	p. 429
Inverseur	W 1 WU 1	-	W 1 WU 1	W 1 WU 1	W 1 WU 1	W 1 WU 1	W 1 WU 1	W 1 WU 1	W 1 WU 1	W 1 WU 1	p. 426
Régulateur de vitesse, tableau de distribution	-	-	STS 2,5	-	-	-	-	STS 2,5	-	-	p. 430
Régulateur de vitesse, inverseur	STW 1	-	STW 2,5	-	-	STW 1	STW 1	STW 2,5	-	-	p. 430
Transformateur à 5 plots	TRE 0,4-2	TRE 0,4-2	TRE 1,6-2	TR 0,4-2	TR 0,8-2	TRE 0,4-2	TRE 0,6-2	TRE 3,3-2	TR 0,4-2	TR 2,5-2	p. 431
Transformateur à 5 plots, armoire électrique	TRE 1,6 S-2	TRE 1,6 S-2	TRE 1,6 S-2	TR 0,8 S-2	TR 0,8 S-2	TRE 1,6 S-2	TRE 1,6 S-2	TRE 3,3 S-2	TR 0,8 S-2	TR 2,5 S-2	p. 432
Commutateur à 5 positions pour transformateur à 5 plots TRE...S / TR...S	ESS 20	ESS 20	ESS 20	DSS 20	DSS 20	ESS 20	ESS 20	ESS 20	DSS 20	DSS 20	p. 432
Système de régulation de température	EAT 6 G/1 EAT 6 TG	EAT 6 G/1 EAT 6 TG	EAT 6 G/1 EAT 6 TG	-	-	EAT 6 G/1 EAT 6 TG	EAT 6 G/1 EAT 6 TG	EAT 6 G/1 EAT 6 TG	-	-	p. 437

	EZD 35/4 B	DZD 35/4 B	EZD 40/4 B	DZD 40/4 B	EZD 50/6 B	DZD 50/6 B	DZD 50/4 B	DZD 60/6 B	DZD 60/4 B	voir
<b>Accessoires divers</b>										
Volet de fermeture	JVE 35	JVE 35	JVE 40	JVE 40	JVE 50	JVE 50	JVE 50	JVE 60	JVE 60	p. 382
Servomoteur	MS 8 MS 8 P	MS 8 MS 8 P	MS 8 MS 8 P	MS 8 MS 8 P	MS 8 MS 8 P	MS 8 MS 8 P	MS 8 MS 8 P	MS 8 MS 8 P	MS 8 MS 8 P	p. 382
Grille de protection, métal	SG 35	SG 35	SG 40	SG 40	SG 50	SG 50	SG 50	SG 60	SG 60	p. 379
Grille de protection, matière plastique	SGK 35	SGK 35	SGK 40	SGK 40	-	-	-	-	-	p. 379
Tuyère d'aspiration	AD 35	AD 35	AD 40	AD 40	AD 50	AD 50	AD 50	AD 60	AD 60	p. 378
Silencieux sur socle	SD 35	SD 35	SD 40	SD 40	SD 50	SD 50	SD 50	-	-	p. 378
Tubulure intermédiaire	SZ 35	SZ 35	SZ 40	SZ 40	-	-	-	-	-	p. 378
Manchette de raccordement flexible	ELA 35	ELA 35	ELA 40	ELA 40	ELA 50	ELA 50	ELA 50	ELA 60	ELA 60	p. 381
Socle pour toits plats	SO 35	SO 35	SO 40	SO 40	SO 50	SO 50	SO 50	SO 60	SO 60	p. 376
Socle pour toits plats, basculant	SOK 35	SOK 35	-	-	-	-	-	-	-	p. 376
Socle pour toits inclinés	SDS 35	SDS 35	SDS 40	SDS 40	SDS 50	SDS 50	SDS 50	-	-	p. 377
Socle pour toits en tôle ondulée et en forme de trapèze	SOWT 35	SOWT 35	SOWT 40	SOWT 40	SOWT 50	SOWT 50	SOWT 50	-	-	p. 377
Régulateur de vitesse	ST 1 STU 1	-	ST 2,5 STU 2,5	-	ST 2,5 STU 2,5	-	-	-	-	p. 429
Inverseur	W 1 WU 1	W 1 WU 1	W 1 WU 1	W 1 WU 1	W 1 WU 1	W 1 WU 1	W 1 WU 1	W 1 WU 1	W 1 WU 1	p. 426
Régulateur de vitesse, tableau de distribution	STS 2,5	-	STS 2,5	-	STS 2,5	-	-	-	-	p. 430
Régulateur de vitesse, inverseur	STW 1	-	STW 2,5	-	STW 2,5	-	-	-	-	p. 430
Transformateur à 5 plots	TRE 1,6-2	TR 0,8-2	TRE 1,6-2	TR 0,8-2	TRE 1,6-2	TR 0,8-2	TR 2,5-2	TR 2,5-2	TR 6,6-2	p. 431
Transformateur à 5 plots, armoire électrique	TRE 1,6 S-2	TR 0,8 S-2	TRE 1,6 S-2	TR 0,8 S-2	TRE 1,6 S-2	TR 0,8 S-2	TR 2,5 S-2	TR 2,5 S-2	TR 6,6 S-2	p. 432
Commutateur à 5 positions pour transformateur à 5 plots TRE...S / TR...S	ESS 20	DSS 20	ESS 20	DSS 20	ESS 20	DSS 20	DSS 20	DSS 20	DSS 20	p. 432
Système de régulation de température	EAT 6 G/1 EAT 6 TG	-	EAT 6 G/1 EAT 6 TG	-	EAT 6 G/1 EAT 6 TG	-	-	-	-	p. 437

Distributeur FRANCE :



15 rue du 19 mars 1962 - 71000 SANCE  
 Tel. 03 85 22 13 77  
 Contact@asair.fr  
 www.asair.fr