

Description générale

- Ventilation pour grands espaces et lieux avec de fortes concentrations de vapeurs et de substances corrosives tels que les élevages d'animaux, les serres, les lieux de stockage d'aliments, les hangars agricoles, les laiteries, les blanchisseries, les cantines, les salles de compresseurs, les imprimeries, ...
- De part les caractéristiques techniques et mécaniques, la série ZOO ne peut être raccordée à une gaine de ventilation.

Caractéristiques

- Ventilateur hélicoïde pour extraction d'air vers l'extérieur
- Montage mural ou suspendu
- Température de l'air de -15°C à +50°C
- Convient pour de grand volume d'air
- Diamètre de 660 à 1270 mm
- Moteur hors du flux d'air
- Accouplement poulie courroie
- Châssis en acier galvanisé
- Hélice en inox 304 et moyeu en aluminium
- Lavage par nettoyeur haute pression
- Moteur asynchrone Triphasé (230/400V) adapté pour fonctionnement en continu
- Indice de protection IP54
- Marquage C €



- ✓ Grand volume
- ✓ Haut débit
- ✓ Silencieux



ZOO-S (avec volet à gravité)
Fermeture mécanique externe



Moyeu en aluminium
et pales en Inox



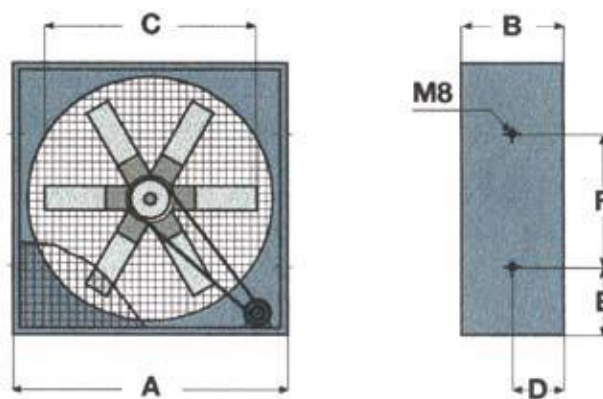
Détail entrainement
par courroie

Versions

ZOO R Version avec grille de protection à l'aspiration et au refoulement

ZOO S Version avec grille de protection à l'aspiration et volet à gravité au refoulement

Dimensions (mm)



Type	A	B	C	D	E	F	Kg
ZOO 63 R	800	330	660	165	200	400	30
ZOO 63 S	800	400	660	200	200	400	34
ZOO 75 R	950	330	790	165	240	480	34
ZOO 75 S	950	400	790	200	240	480	46
ZOO 95 R	1150	330	990	165	288	576	44
ZOO 95 S	1150	400	990	200	288	576	59
ZOO 125 R	1385	330	1270	165	346	692	72
ZOO 125 S	1385	400	1270	200	346	692	52

PRODUITS

CODE ARTICLE	MODELE	DEBIT MAX	TENSION à 50Hz	INTENSITE	PUISSANCE	VITESSE DU MOTEUR	VITESSE DE ROTATION	NIVEAU SONORE à 3m
		m3/h	V	A	KW	Tr/mn	Tr/mn	dB(A)
VERSION ZOO R avec grille de protection à l'aspiration et au refoulement								
1ZO1000	ZOO 63 R	10.000	400	1,2	0,37	1400	560	63
1ZO1100	ZOO 75 R	20.000	400	1,5	0,55	1400	560	64
1ZO1200	ZOO 95 R	24.000	400	1,5	0,55	1400	560	69
1ZO1271	ZOO 125 R	30.000	400	2,2	0,75	1400	420	63
1ZO1270	ZOO 125 BR	40.000	400	3	1,1	1400	560	64
VERSION ZOO S avec grille de protection à l'aspiration et volet à gravité au refoulement								
1ZO1001	ZOO 63 S	10.000	400	1,2	0,37	1400	560	63
1ZO1150	ZOO 75 S	20.000	400	1,5	0,55	1400	560	64
1ZO1201	ZOO 95 S	24.000	400	1,5	0,55	1400	560	69
1ZO1251	ZOO 125 S	30.000	400	2,2	0,75	1400	420	63
1ZO1250	ZOO 125 BS	40.000	400	3	1,1	1400	560	64

Installation

