



TAV

Convogliatori assiali a flusso verticale Vertical discharge axial conveyors



sez.

1.1



TAV convogliatori | conveyors

DESCRIZIONE

I convogliatori TAV si installano in abbinamento ai ventilatori assiali a tamburo delle serie CC per consentire l'espulsione d'aria a tetto con flusso d'uscita verticale. Sono adatti alla ventilazione diretta o in canalizzazione. La serranda è studiata per impedire l'ingresso della pioggia e inutili dispersioni di calore a ventilatore spento. Le forature laterali facilitano l'uscita dell'aria anche in caso di ostruzione della rete superiore. La serie è costituita da 6 modelli, adatti per ventilatori assiali di diametro da 800 a 1400 mm.

COSTRUZIONE

- Convogliatore esterno costituito da base in lamiera verniciata con vernici a polveri epossipoliestiriche e pannelli verticali in lamiera zincata.
- Serranda con alette in alluminio a doppio battente, rivestite di materiale fonoassorbente.
- Piastra di accoppiamento al ventilatore in lamiera verniciata con vernici a polveri epossipoliestiriche.
- Rete di protezione sulla mandata realizzata a norme UNI EN ISO 12499 e protetta contro gli agenti atmosferici.

ACCESSORI

I convogliatori TAV sono adatti ad essere installati con gli accessori della serie CC (Aspiratori assiali intubati).

CCpro - Prolunga
 CCbo - Boccaglio
 CCga - Giunto antivibrante
 CCr/CCrc - Reti di protezione
 CCf/CCfc - Controflange piane o a collare
 CCsa/CCsb - Silenziatori
 Morsettiera esterna (montata su cassa ventilatore).

DESCRIPTION

The TAV conveyors are designed to be installed in pairing with CC ducted axial fans to allow the roof air extraction in vertical exhaust mode. They are suitable for direct or ducted ventilation.

The shutter is designed to prevent rain entry and heat losses when the fan is not working. The lateral holes help the air exit also in case of obstruction of the upper guard.

The range consists of 6 sizes, suitable for ducted axial fans of diameter from 800 to 1400 mm.

CONSTRUCTION

- Outer conveyor with epoxy painted steel sheet base and with vertical panels in galvanized steel sheet.
- Double wing aluminium gravity shutters, acoustically lined.
- Coupling plate to the fan in epoxy painted steel sheet.
- Weatherproof outlet protection guard according to norm EN ISO 12499.

ACCESSORIES

TAV conveyors are suitable to be installed with CC range accessories (Ducted axial fans).

CCpro - Long casing extension ()
 CCbo - Intel/Outlet cone ()
 CCga - Flexible connections ()
 CCr/CCrc - Protection guards ()
 CCf/CCfc - Flat or collar flanges ()
 CCsa/CCsb - Silencers ()
 External terminal box (mounted on fan's casing).

PRESTAZIONI | PERFORMANCE

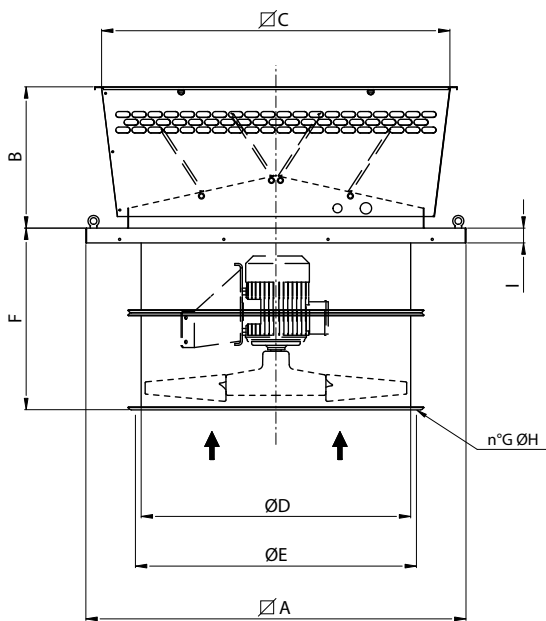
TAV

Far riferimento alle prestazioni dei ventilatori serie CC. Grandezze 800, 900, 1000, 1120, 1250, 1400 e versioni a 4 e 6 poli. Considerare, a causa della serranda, una perdita di carico addizionale pari a circa la metà della pressione dinamica dell'equivalente ventilatore della serie CC.

See performances of CC series. Sizes 800, 900, 1000, 1120, 1250 and 1400, 4 or 6 poles versions.

Consider an additional pressure loss caused by the gravity shutter, of about half of the dynamic pressure of the specific CC fan.

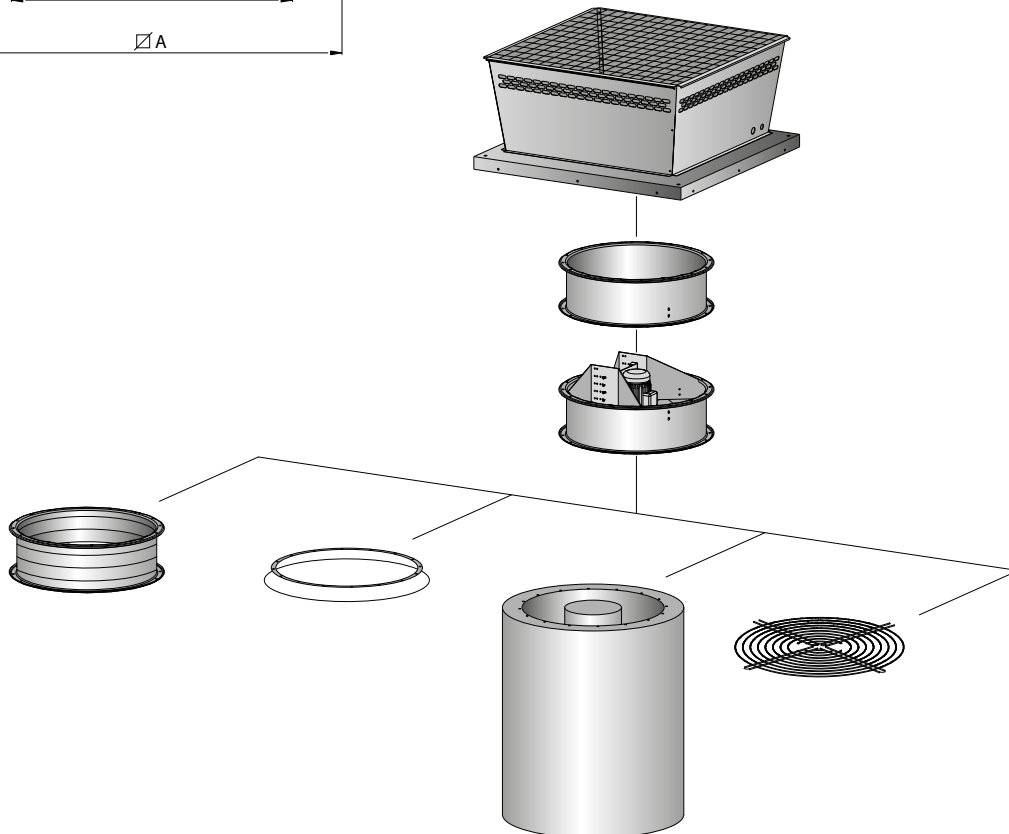
DIMENSIONI | DIMENSIONS mm



TAV

Tipo Type	A	B	C	D	E	F	G	H	I	kg
800	1285	750	1320	808	910	590	16	12	50	95
900	1285	750	1320	908	1030	690	16	16	50	95
1000	1585	600	1530	1010	1130	760	16	16	60	125
1120	1585	600	1530	1130	1250	760	20	16	60	125
1250	1843	685	1850	1260	1380	760	20	16	85	160
1400	1843	685	1850	1415	1540	960	20	16	85	160

Pesi indicativi | Indicative weights



SEZ.

1.1

TAV convogliatori | conveyors