



PR-Q HT

Ventilatori centrifughi pale rovesce Backward curved centrifugal fans



sez.

1.2

EN 12101-3:2015

Applus⁺

F400

Certificato | Certificate

0370 - CPD - 1357

PR-Q HT ventilatori | fans

DESCRIZIONE

Ventilatori centrifughi a pale rovesce adatti all'evacuazione di fumi ad alta temperatura. La caratteristica peculiare della serie è data dalla costruzione quadrangolare grazie alla quale è possibile ottenere quattro orientamenti (0°-90°-180°-270°) con lo stesso ventilatore e con un ingombro limitato grazie all'eliminazione della sedia porta motore.

La serie è idonea al funzionamento alla temperatura di +100°C in servizio S1 ed è certificata CE in classe F400 dal laboratorio terzo indipendente Applus secondo la normativa EN 12101-3:2015.

COSTRUZIONE

- Cassa a spirale con fiancate quadrangolari, realizzata in lamiera d'acciaio zincato e protetta contro gli agenti atmosferici con vernicia a polveri epossidiche.
- Girante a semplice aspirazione, con pale rovesce curve ad alto rendimento aeraulico, realizzata in lamiera d'acciaio e mozzo in acciaio zincato elettroliticamente.
- Bocche premente e aspirante realizzate secondo norma UNI EN ISO 13351
- Esecuzione 5 (accoppiamento diretto con girante a sbalzo su motore fl angiato), rotazione LG.
- Motore asincrono trifase a norme internazionali IEC 60034, IEC 60072, EMC 2014/30/UE, LVD 2014/35/UE, marcato CE, IP55, classe F. Doppia velocità mediante commutatore stella/ triangolo. Alimentazione: 400V, 50Hz trifase.

ACCESSORI

- Giunto antivibrante bocca aspirante e premente
- Rete di protezione per bocche aspirante e premente e protetta contro gli agenti atmosferici.
- Contro flangia bocca aspirante e premente

DESCRIPTION

Backward curved centrifugal fans suitable for high temperature smoke extraction.

The main characteristic of the PR-Q series is the quadrangular construction, which allows to obtain four orientations (0°-90°-180°-270°) with the same fan. The dimensions are reduced tank to the absence of the motor support.

The series is suitable for running at the temperature of +100°C in S1 service and CE certified to F400 by the independent notified body Applus according to EN 12101-3:2015.

CONSTRUCTION

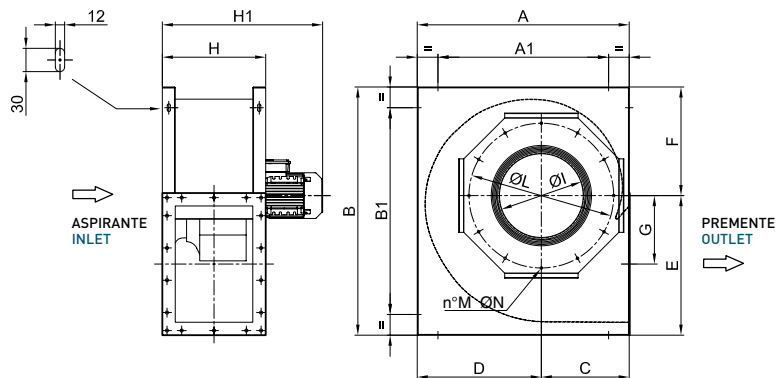
- Volute casing with quadrangular frame, manufactured in galvanized steel sheet protected against atmospheric agents.
- Single inlet, backward curved wheel with high efficiency, manufactured in galvanized steel sheet and steel hub.
- Inlet/outlet made according to UNI EN ISO 13351
- Execution 5 (impeller directly coupled to flanged motor), rotation LG.
- Double speed asynchronous three-phase motor manufactured according to international standards IEC 60034, IEC 60072, EMC 2014/30/UE, LVD 2014/35/UE, CE marked, IP 55, class F. Electric supply: 400V / 50 Hz three phase.

ACCESSORIES

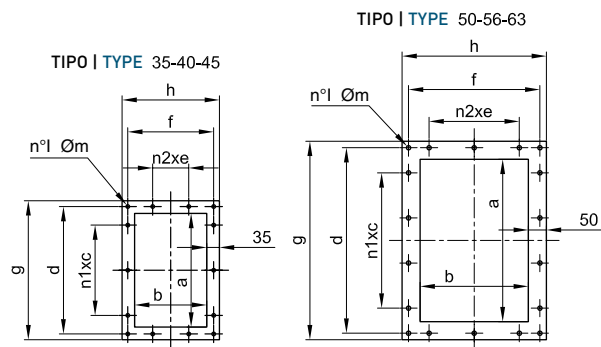
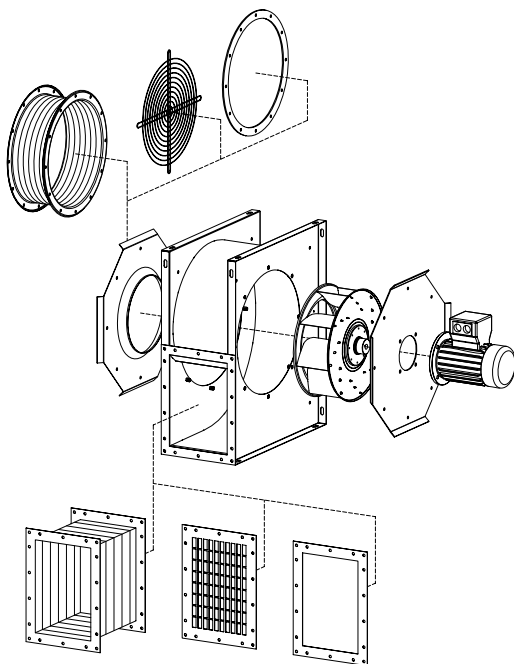
- Inlet/outlet flexible connectors
- Inlet and outlet guard protected against atmospheric agents.
- Inlet/outlet counterflange

DIMENSIONI | DIMENSIONS (mm)

PR-Q HT

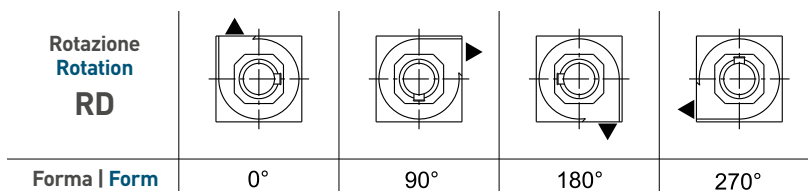


TIPO TYPE	A	A1	B	B1	C	D	E	F	G	H	H1	ASPIRANTE INLET				kg
												I	L	M	N	
PR-Q HT 350	620	520	650	55	295	325	370	280	177	270	450	270	450	8	M8	35
PR-Q HT 400	680	580	790	690	305	375	440	350	277	320	520	296	500	8	M8	45
PR-Q HT 450	740	640	880	780	305	435	490	390	255	320	520	296	500	8	M8	50
PR-Q HT 500	820	660	960	800	340	480	540	420	265	400	620	327	560	12	M8	75
PR-Q HT 560	890	730	1040	880	370	520	600	440	300	400	585	370	620	12	M8	80
PR-Q HT 630	910	750	1100	940	410	500	650	450	320	455	675	430	690	12	M8	100



TIPO TYPE	PREMENTE OUTLET									
	a	b	n1xc	d	n2xe	f	g	h	l	m
PR-Q HT 350	315	200	2 x 125	353	1 x 100	238	385	270	14	10
PR-Q HT 400	355	250	2 x 125	393	1 x 125	288	425	320	14	10
PR-Q HT 450	400	250	2 x 125	438	1 x 125	288	470	320	14	10
PR-Q HT 500	450	300	3 x 125	514	2 x 125	364	550	400	18	12
PR-Q HT 560	500	300	3 x 125	564	2 x 125	364	600	400	18	12
PR-Q HT 630	560	355	4 x 125	624	2 x 125	419	660	455	20	12

ORIENTAMENTI | DISCHARGE ANGLES



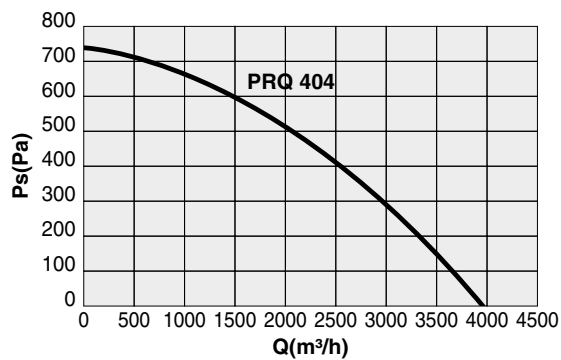
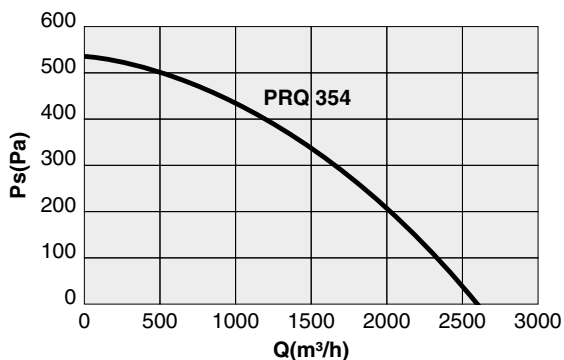
PRESTAZIONI | PERFORMANCE

PR-Q HT

Le prestazioni aerauliche sono rilevate in conformità alla norma EN ISO 5801/AMCA 210 con densità dell'aria standard avente peso specifico 1,2 Kg/m³. Alimentazione 230V/1Ph/50Hz o 400V/3Ph/50Hz. Air performances measured according to EN ISO 5801 / AMCA 210 standard with air density with 1.2 kg/m³ specific weight. Power supply 230V/1Ph/50Hz or 400V/3Ph/50Hz.

Lp Livello di pressione sonora rilevato in condizioni di campo libero, propagazione sferica, categoria di misura D a norma EN ISO 13349, nel punto di massimo rendimento, alla distanza di 3 m dalla cassa e si presenta solo per fini comparativi. Sound pressure level measured in free field, spherical propagation, measurement category D according to EN ISO 13349, at the maximum output rate, at a distance of 3 m from inlet side. Data given only for comparative purpose.

Lw Livello di potenza sonora ottenuto secondo norma ISO 3746. Tolleranza +/- 3 dB(A). Sound power level according to ISO3746. Tolerance +/- 3 dB(A)



PR-Q HT 350

Code	Tipo Type	Modello Model	U	rpm	Pm (kW)	In (A)	IP/CL	IE3	Mot. (Gr)
1RQ3503	PR-Q HT	354	T	1400	0,25	0,85	55/F	-	71

LIVELLI SONORI | SOUND LEVELS dB(A)

Hz		63	125	250	500	1000	2000	4000	8000	TOT
354T	Lw	56	71	73	77	79	75	67	57	83
	Lp	44	59	61	65	67	63	55	45	71

PR-Q HT 400

Code	Tipo Type	Modello Model	U	rpm	Pm (kW)	In (A)	IP/CL	IE3	Mot. (Gr)
1RQ4003	PR-Q HT	404	T	1400	0,55	1,60	55/F	-	80

LIVELLI SONORI | SOUND LEVELS dB(A)

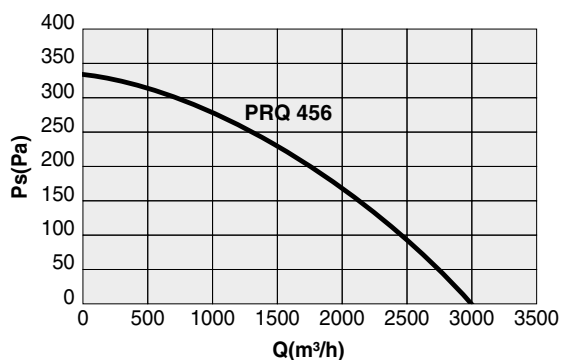
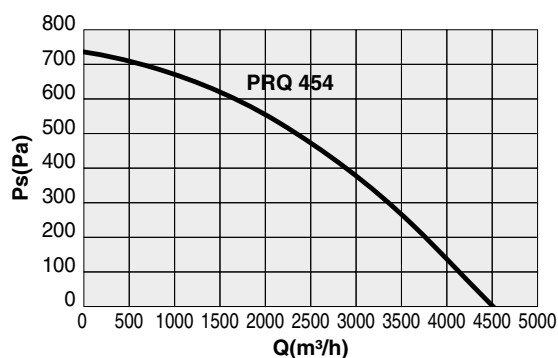
Hz		63	125	250	500	1000	2000	4000	8000	TOT
404T	Lw	56	71	74	77	79	75	67	57	83
	Lp	44	59	62	65	67	63	55	45	72

PR-Q HT 450

Code	Tipo Type	Modello Model	U	rpm	Pm (kW)	In (A)	IP/CL	IE3	Mot. (Gr)
1RQ4504	PR-Q HT	454	T	1400	0,75	2,10	55/F	✓	80

LIVELLI SONORI | SOUND LEVELS dB(A)

Hz		63	125	250	500	1000	2000	4000	8000	TOT
454T	Lw	58	73	76	79	81	77	69	59	85
	Lp	46	61	64	67	69	65	57	47	74
456T	Lw	52	61	66	70	72	68	60	50	76
	Lp	40	49	54	58	60	56	48	38	64

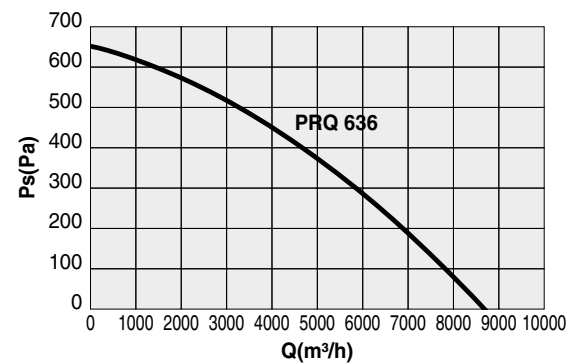
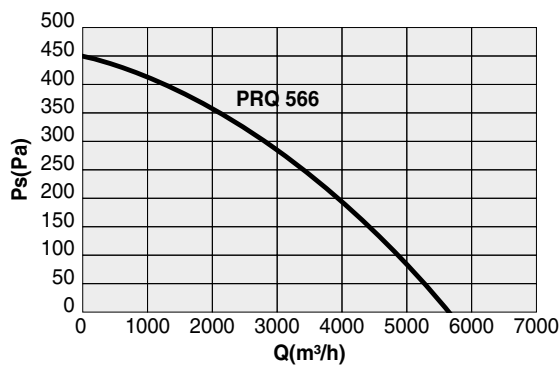
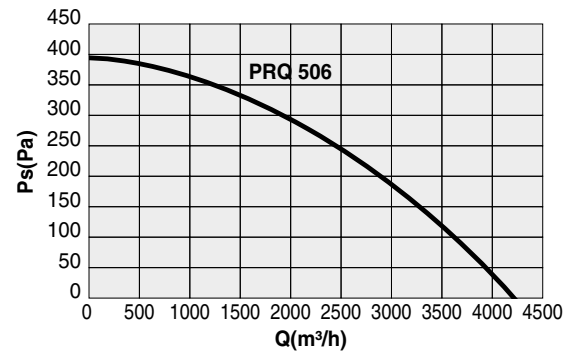
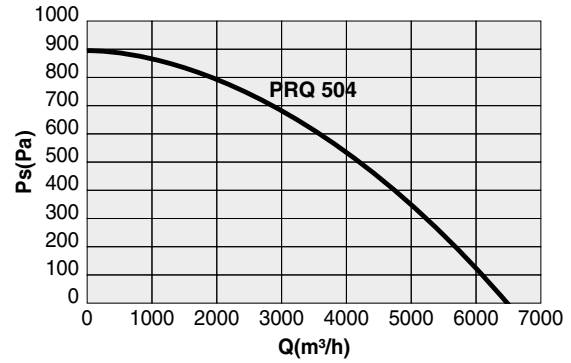


PR-Q HT 500

Code	Tipo Type	Modello Model	U	rpm	Pm (kW)	In (A)	IP/CL	IE3	Mot. (Gr)
1RQ5003	PR-Q HT	504	T	1400	1,10	2,50	55/F	✓	90S

LIVELLI SONORI | SOUND LEVELS dB(A)

Hz		63	125	250	500	1000	2000	4000	8000	TOT
504T	Lw	60	75	78	81	83	79	71	61	87
	Lp	48	63	66	69	71	67	59	49	76
506T	Lw	51	66	69	72	74	70	62	52	78
	Lp	40	55	58	61	63	59	51	41	67



PR-Q HT 560

Code	Tipo Type	Modello Model	U	rpm	Pm (kW)	In (A)	IP/CL	IE3	Mot. (Gr)
1RQ5602	PR-Q HT	566	T	960	0,55	1,80	55/F	-	80

LIVELLI SONORI | SOUND LEVELS dB(A)

Hz		63	125	250	500	1000	2000	4000	8000	TOT
566T	Lw	60	69	75	78	80	76	68	58	84
	Lp	48	57	63	66	68	64	56	46	72

PR-Q HT 630

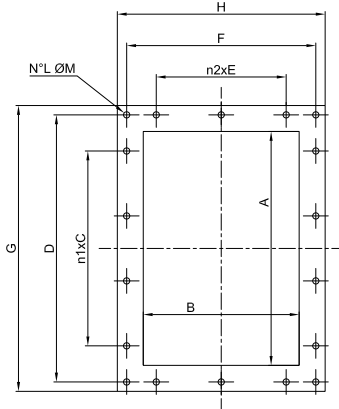
Code	Tipo Type	Modello Model	U	rpm	Pm (kW)	In (A)	IP/CL	IE3	Mot. (Gr)
1RQ6002	PR-Q HT	636	T	960	1,10	2,80	55/F	✓	90L

LIVELLI SONORI | SOUND LEVELS dB(A)

Hz		63	125	250	500	1000	2000	4000	8000	TOT
636T	Lw	63	72	78	81	83	79	71	61	87
	Lp	51	60	66	69	71	67	59	49	75



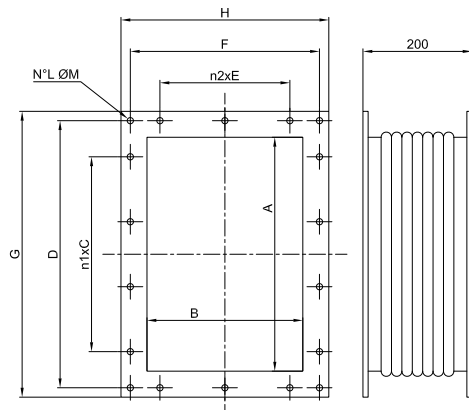
CONTROFLANGIA PREMENTE | OUTLET CONNECTOR FLANGE



Code	Tipo Type	A	B	n1xC	D	n2xE	F	G	H	L	M	Sp.	Kg
5B01370	35	315	200	2x125	353	1x100	238	385	270	14	10	15/10	0,47
5B01371	40	355	250	2x125	393	1x125	288	425	320	14	10	15/10	0,55
5B01372	45	400	250	2x125	438	1x125	288	470	320	14	10	15/10	0,58
5B01373	50	450	300	3x125	514	2x125	364	550	400	18	12	20/10	1,30
5B01374	56	500	300	3x125	564	2x125	364	600	400	18	12	20/10	1,38
5B01375	63	560	355	4x125	624	2x125	419	660	455	20	12	20/10	1,56

Dimensioni in mm | Dimensions in mm

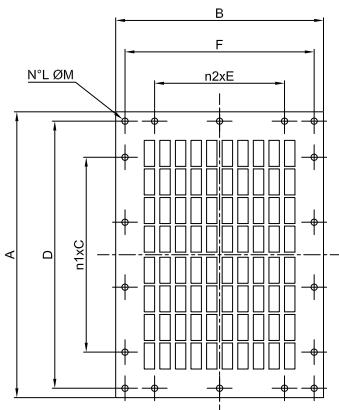
GIUNTO ANTIVIBRANTE PREMENTE | OUTLET GUARD



Code	Tipo Type	A	B	n1xC	D	n2xE	F	G	H	L	M	Kg
5SU1070	35	315	200	2x125	353	1x100	238	385	270	14	10	3,5
5SU1071	40	355	250	2x125	393	1x125	288	425	320	14	10	4
5SU1072	45	400	250	2x125	438	1x125	288	470	320	14	10	4,5
5SU1073	50	450	300	3x125	514	2x125	364	550	400	18	12	5
5SU1074	56	500	300	3x125	564	2x125	364	600	400	18	12	5,5
5SU1075	63	560	355	4x125	624	2x125	419	660	455	20	12	6

Dimensioni in mm | Dimensions in mm

RETE PROTEZIONE BOCCA PREMENTE | OUTLET PROTECTION GUARD



Code	Tipo Type	A	B	n1xC	D	n2xE	F	G	L	M	Kg
5RE7735	35	385	270	2x125	353	1x100	238	385	14	10	0,49
5RE7740	40	425	320	2x125	393	1x125	288	425	14	10	0,58
5RE7745	45	470	320	2x125	438	1x125	288	470	14	10	0,61
5RE7750	50	550	400	3x125	514	2x125	364	550	18	12	1,33
5RE7756	56	600	400	3x125	564	2x125	364	600	18	12	1,41
5RE7800	63	660	455	4x125	624	2x125	419	660	20	12	1,59

Dimensioni in mm | Dimensions in mm



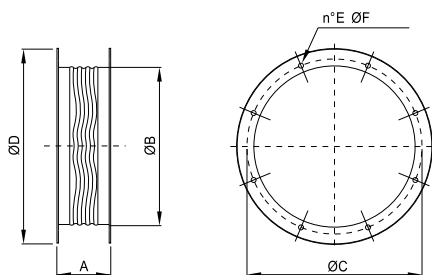
CCga-HT | GIUNTO ANTIVIBRANTE IN ASPIRAZIONE | INLET FLEXIBLE CONNECTORS

Impedisce la propagazione delle vibrazioni sulla canalizzazione. Costruito con due flange in lamiera d'acciaio, realizzate a norma UNI ISO 6580 - EUROVENT per il fissaggio al ventilatore e al canale, ed un nastro di collegamento flessibile e robusto. Adatto all'utilizzo ad alte temperature. Parti in lamiera verniciate a polveri epossipoliestiriche.

It prevents the propagation of vibrations along the ducted system. Manufactured with two flanges in steel sheet, according to UNI ISO6580 - EUROVENT standard for fixing to the fan and to the duct, and a strong flexible fabric joint. Suitable for high temperature working. Components in steel sheet protected against atmospheric agents by epoxy paint.

Code	Tipo Type	Modello Model	A	ØB	ØC	ØD	E	ØF	kg
1SU5313	CCga 40	PR-Q 35	200	405	450	496	8	12	4,6
1SU5401	CCga 45	PR-Q 40	200	455	500	546	8	12	5,2
1SU5451	CCga 45	PR-Q 45	200	455	500	546	8	12	5,2
1SU5501	CCga 50	PR-Q 50	200	505	560	598	12	12	5,7
1SU5562	CCga 56	PR-Q 56	200	565	620	658	12	12	6,8
1SU5632	CCga 63	PR-Q 63	200	635	690	730	12	12	7,6

Dimensioni in mm | Dimensions in mm



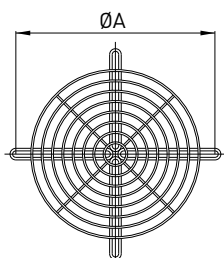
CCr | RETE PROTEZIONE BOCCA ASPIRANTE | INLET PROTECTION GUARD

Salvaguarda dal contatto accidentale con le parti in movimento del ventilatore. Realizzata in filo d'acciaio e protetta contro gli agenti atmosferici. CCr: versione piana (per cassa lunga e cassa corta lato girante).

It prevents from casual contact with moving parts of the fan. Manufactured in steel rod and protected against atmospheric agents. CCr: flat version (for long case and short case on impeller side).

Code	Tipo Type	Modello Model	ØA	kg
5RE1583	CCr 40	PR-Q 35	450	0,8
5RE1584	CCr 45	PR-Q 40-45	500	1,0
5RE1585	CCr 50	PR-Q 50	560	1,4
5RE1586	CCr 56	PR-Q 56	620	2,0
5RE1587	CCr 63	PR-Q 63	690	2,2

Dimensioni in mm | Dimensions in mm



CCf | CONTROFLANGIA | COUNTER FLANGE

Piastra a forma di anello provvista di fori a norma UNI ISO 6580 - EUROVENT. Viene utilizzata per facilitare il collegamento tra il canale ed il ventilatore.

Ring plate with holes EUROVENT standard, compatible with fan flange. It is used for easier connection between the CC fan and the duct.

Code	Tipo Type	Modello Model	ØA	ØB	C	ØD	kg
5B01040	CCf 40	PR-Q 35	400	450	8	12	1,7
5B01045	CCf 45	PR-Q 40-45	450	500	8	12	1,9
5B01050	CCf 50	PR-Q 50	500	560	12	12	2,1
5B01056	CCf 56	PR-Q 56	560	620	12	12	2,4
5B01063	CCf 63	PR-Q 63	630	690	12	12	2,7

Dimensioni in mm | Dimensions in mm

