

FC HT



Torrini d'estrazione centrifughi Centrifugal roof fans



Certificato | Certificate

0370 - CPD - 1148

DESCRIZIONE

Torrini di estrazione centrifughi per aspirazione diretta o canalizzata e adatti all'evacuazione di fumi ad alta temperatura.

La serie è idonea al funzionamento alla temperatura di +80°C ed è certificata CE in classe F400 dal laboratorio terzo indipendente APPLUS secondo la normativa EN12101-3:2015

COSTRUZIONE

- Telaio di base in lamiera d'acciaio zincato.
- Rete di protezione in tondino d'acciaio trafilato e protetto contro gli agenti atmosferici.
- Girante a pale rovesce, ad alto rendimento aeraulico e bassa rumorosità, in lamiera zincata, bilanciata staticamente e dinamicamente secondo ISO 1940.
- Copertura in ABS, con idonee feritoie per il corretto raffreddamento del motore (struttura a cedimento controllato in caso di incendio).
- Motore asincrono trifase a norme internazionali IEC 60034, IEC 60072, EMC 2014/30/UE, LVD 2014/35/UE, marcato CE, IP55, classe F. Alimentazione: 400V, 50Hz trifase.

ACCESSORI

CB - Controbase a murare.
CCr - Rete lato aspirazione.

DESCRIPTION

Centrifugal roof fans for direct or duct application and suitable for high temperature smoke extraction.

The series is suitable for running at the temperature of +80°C and is CE certified to F400 by the independent notified body APPLUS according to EN12101-3:2015

CONSTRUCTION

- Base frame in galvanized steel sheet.
- Protection guard in drawn steel rod protected against the atmospheric agents.
- Backward curved wheel in galvanized steel sheet, with high efficiency and low noise level, statically and dynamically balanced according ISO 1940.
- Upper cover in ABS, with appropriate slots for motor cooling (collapsing controlled cowl in case of fire)
- Double speed asynchronous three-phase motor manufactured according to international standards IEC 60034, IEC 60072, EMC 2014/30/UE, LVD 2014/35/UE, CE marked, IP 55, class F. Electric supply: 400V / 50 HZ three phase.

ACCESSORIES

CB - Counter-base to be walled-up.
CCr - Inlet side grid.

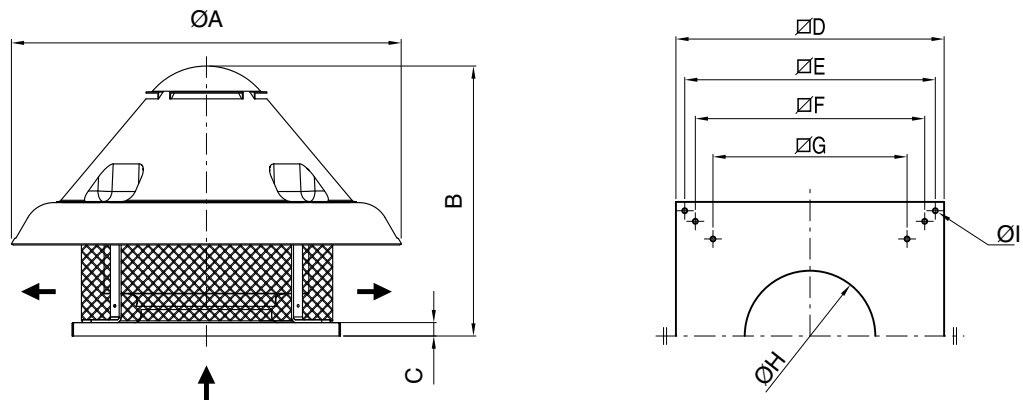
VERSIONI | VERSIONS



FC

Versione temperatura aria standard
+100°C.

Version for standard air temperature
+100°C.



TIPO TYPE	ØA	B	C	D	E	F	G	ØH	ØI	Kg*
FC HT 40	910	640	38	650	600	530	471	296	12	32
FC HT 45	910	650	38	650	600	530	471	296	12	40
FC HT 50	1000	750	38	760	710	650	550	320	14	57
FC HT 56	1000	750	38	760	710	650	550	370	14	60
FC HT 63	1100	850	38	930	870	775	665	430	14	90
FC HT 75	1100	880	38	930	870	775	665	480	14	120
FC HT 80	1100	1030	38	930	870	775	665	530	14	165

*Pesi indicativi | Indicative weights

A RICHIESTA | UPON REQUEST

- Interruttore di servizio.
- Service switch.

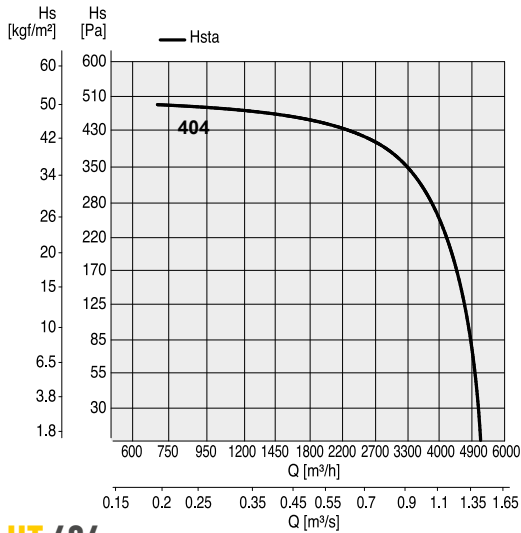
PRESTAZIONI | PERFORMANCE

FC HT

Le prestazioni aerauliche sono rilevate in conformità alla norma EN ISO 5801/AMCA 210 con densità dell'aria standard avente peso specifico 1,2 Kg/m³. Alimentazione 230V/1Ph/50Hz o 400V/3Ph/50Hz. Air performances measured according to EN ISO 5801 / AMCA 210 standard with air density with 1.2 kg/m³ specific weight. Power supply 230V/1Ph/50Hz or 400V/3Ph/50Hz.

Lp Livello di pressione sonora rilevato in condizioni di campo libero, propagazione sferica, categoria di misura D a norma EN ISO 13349, nel punto di massimo rendimento, alla distanza di 3 m dalla cassa e si presenta solo per fini comparativi. Sound pressure level measured in free field, spherical propagation, measurement category D according to EN ISO 13349, at the maximum output rate, at a distance of 3 m from inlet side. Data given only for comparative purpose.

Lw Livello di potenza sonora ottenuto secondo norma ISO 3746. Tolleranza +/- 3 dB(A). Sound power level according to ISO3746. Tolerance +/- 3 dB(A)

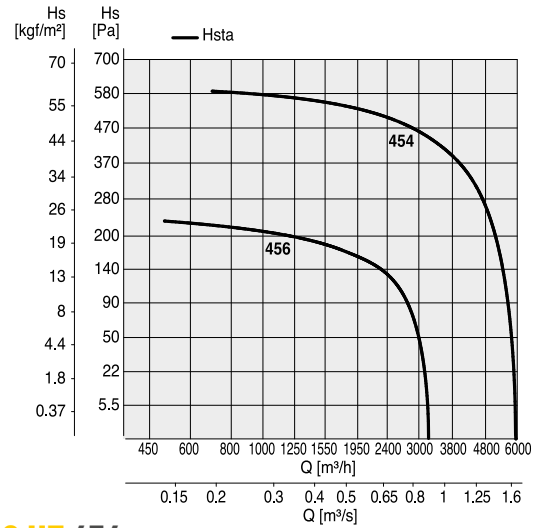


FC HT 404

Code	Tipo Type	Modello Model	U	P	Pm (kW)	In (A)	IP/CL	IE3	Mot. (Gr)
1FC4203	FC HT	404	T	4	0,55	1,60	55/F	-	80

LIVELLI SONORI | SOUND LEVELS dB(A)

Hz		63	125	250	500	1000	2000	4000	8000	TOT
404	Lw	50,8	64,5	71,5	74,1	74,9	72,0	68,5	57,1	79,9
	Lp	27,2	40,9	47,9	50,6	51,3	48,5	44,9	33,5	56,3

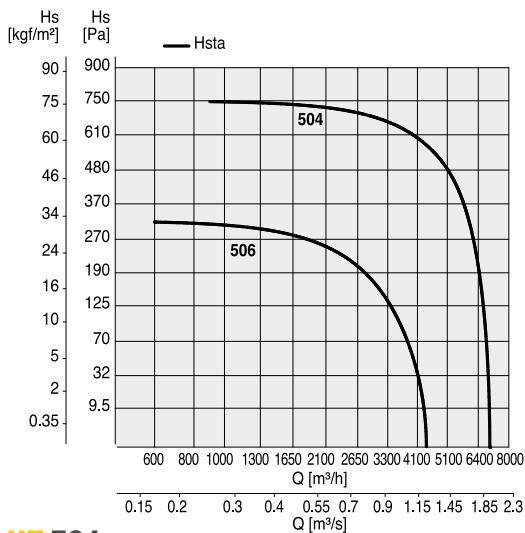


FC HT 454

Code	Tipo Type	Modello Model	U	P	Pm (kW)	In (A)	IP/CL	IE3	Mot. (Gr)
1FC4503	FC HT	454	T	4	0,75	2,10	55/F	✓	80

LIVELLI SONORI | SOUND LEVELS dB(A)

Hz		63	125	250	500	1000	2000	4000	8000	TOT
454	Lw	52,0	65,5	73,4	76,3	76,2	73,2	68,8	58,4	81,4
	Lp	28,5	42,0	49,8	52,7	52,7	49,7	45,2	34,8	57,9

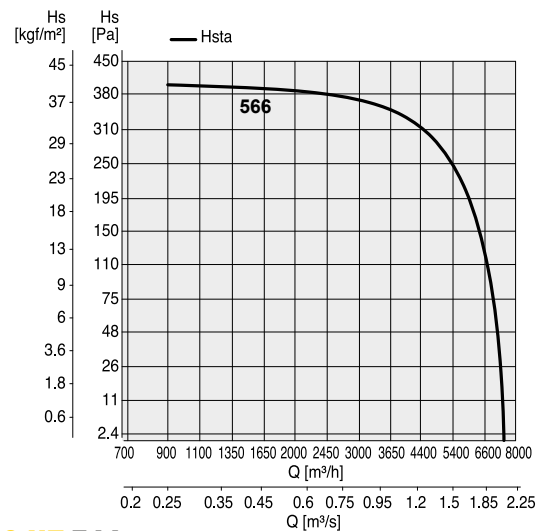


FC HT 504

Code	Tipo Type	Modello Model	U	P	Pm (kW)	In (A)	IP/CL	IE3	Mot. (Gr)
1FC5105	FC HT	504	T	4	1,10	2,50	55/F	✓	90S

LIVELLI SONORI | SOUND LEVELS dB(A)

Hz		63	125	250	500	1000	2000	4000	8000	TOT
504	Lw	51,6	67,4	74,9	78,1	79,2	76,9	71,8	61,2	84,0
	Lp	28,0	43,9	51,3	54,5	55,6	53,3	48,2	37,7	60,4

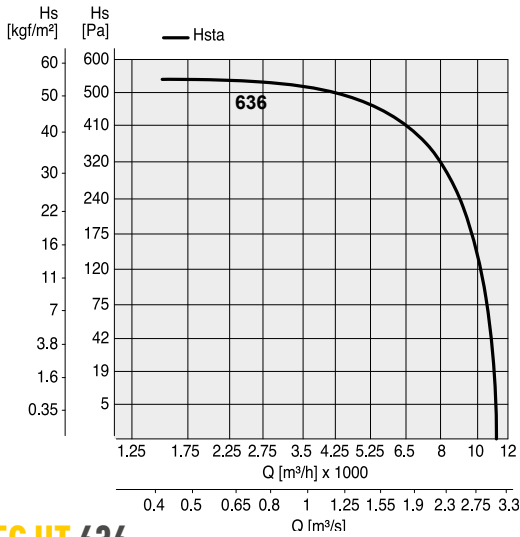


FC HT 566

Code	Tipo Type	Modello Model	U	P	Pm (kW)	In (A)	IP/CL	IE3	Mot. (Gr)
1FC5803	FC HT	566	T	6	0,55	1,80	55/F	-	80

LIVELLI SONORI | SOUND LEVELS dB(A)

Hz		63	125	250	500	1000	2000	4000	8000	TOT
566	Lw	48,2	58,2	67,3	70,3	71,4	69,2	62,1	52,4	76,1
	Lp	24,6	34,7	43,7	46,7	47,8	45,6	38,5	28,8	52,5

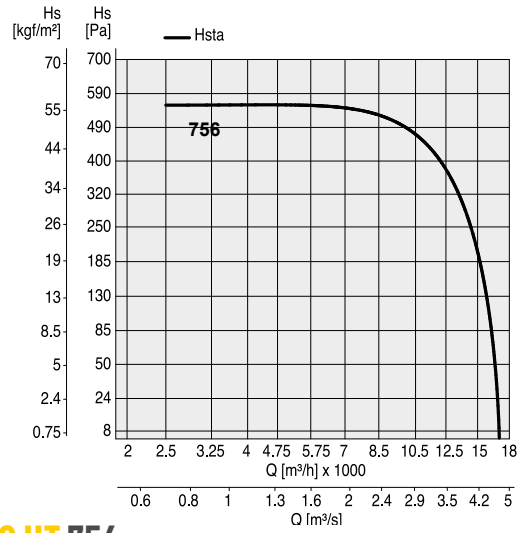


FC HT 636

Code	Tipo Type	Modello Model	U	P	Pm (kW)	In (A)	IP/CL	IE3	Mot. (Gr)
1FC6503	FC HT	636	T	6	1,10	2,80	55/F	✓	90L

LIVELLI SONORI | SOUND LEVELS dB(A)

Hz		63	125	250	500	1000	2000	4000	8000	TOT
636	Lw	56,9	67,9	74,1	76,2	77,4	75,3	69,1	59,6	82,3
	Lp	33,3	44,3	50,5	52,6	53,8	51,8	45,6	36,0	58,8

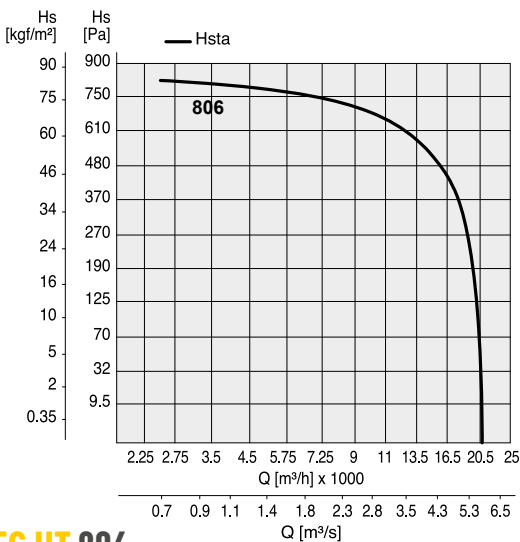


FC HT 756

Code	Tipo Type	Modello Model	U	P	Pm (kW)	In (A)	IP/CL	IE3	Mot. (Gr)
1FC7703	FC HT	756	T	6	2,20	5,00	55/F	✓	100L

LIVELLI SONORI | SOUND LEVELS dB(A)

Hz		63	125	250	500	1000	2000	4000	8000	TOT
756	Lw	58,2	70,5	77,2	80,4	81,3	79,3	74,4	66,1	86,3
	Lp	34,6	46,9	53,7	56,8	57,8	55,7	50,9	42,6	62,7



FC HT 806

Code	Tipo Type	Modello Model	U	P	Pm (kW)	In (A)	IP/CL	IE3	Mot. (Gr)
1FC8104	FC HT	806	T	6	3,00	6,20	55/F	✓	132S

LIVELLI SONORI | SOUND LEVELS DB(A)

Hz		63	125	250	500	1000	2000	4000	8000	TOT
806	Lw	61,1	76,6	82,4	86,6	85,7	87,0	84,8	76,0	92,8
	Lp	37,5	53,1	58,9	63,0	62,2	63,4	61,3	52,4	69,2



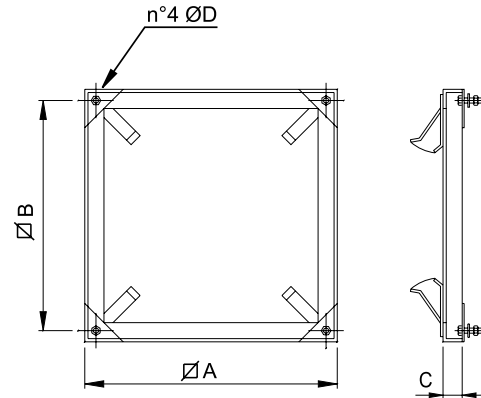
CB | CONTROBASE A MURARE | COUNTER BASE TO BE WALLED UP

La controbase garantisce un efficace ancoraggio al caviedio, tramite la muratura delle quattro zanche appositamente realizzate. Manufatto realizzato in robusta lamiera con predisposto il fissaggio alla base del torrino.

The counter base ensures an effective anchorage to the concrete support, through the fixing of four metal strips suitably designed. It is made in solid steel with arrangement for fixing to the fan base.

Code	Tipo Type	A	B	C	ØD	kg
1CB3500	CB 35	490	450	30	M8x30	2,8
1CB4000	CB 40-45	630	600	30	M8x30	3,2
1CB5500	CB 50-56	740	710	30	M10x40	3,6
1CB6000	CB 63-75-80	900	870	30	M10x40	4,0

Dimensioni in mm | Dimensions in mm



CCr | RETI PROTEZIONE | PROTECTION GUARDS

Rete piana per salvaguardare dal contatto accidentale con le parti in movimento del ventilatore. Realizzate in filo d'acciaio e protette contro gli agenti atmosferici.

Flat guard that prevent from casual contact with moving parts of the fan. Manufactured in steel rod and protected against atmospheric agents.

Code	Tipo Type	ØA	kg
5RE9051	CCr 50x35	560	1,3
5RE9064	CCr 63x40-45	690	2,2
5RE9083	CCr 80x50-56	860	4
5RE9093	CCr 90x63-75-80	970	5

Dimensioni in mm | Dimensions in mm

