



### Caractéristiques

- Les ventilateurs MAICO Ex répondent aux exigences de sécurité de la directive européenne 94/9/CE relative aux appareils et systèmes de protection dans les zones explosibles.
- Groupe d'appareils II, catégorie 2 G.
- Type de protection «e»: sécurité accrue.
- Pour zones 1 et 2.
- Douille tubulaire en tôle d'acier galvanisée, avec bride de chaque côté.
- Montage possible dans toutes les positions.
- Réversible pour insufflation ou évacuation d'air.
- Fonctionnement réversible: le débit d'air diminue d'environ 35 % si le sens de roulement est anormal.

### Moteur

- Moteur robuste avec roulement à billes, sans entretien.
- Type de protection du moteur IP 54.

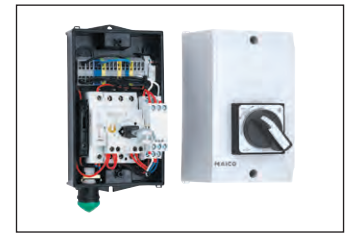
### Branchement électrique

- Bornier séparé, antidéflagrant, avec passe-câble à vis.

### Consignes de sécurité

- Régulation de vitesse possible avec transformateur TR... Exception: DZ.. 35/2 B Ex e
- Des thermistors surveillent la température dans le moteur du ventilateur. Les thermistors doivent être raccordés à un système déclencheur (dispositif de sécurité suivant la directive 94/9/CE), qui coupe le ventilateur durablement du secteur en cas de températures trop élevées.
- Utiliser le système de disjoncteur-protecteur intégral MVS 6 de MAICO.
- Dans le cas d'une aspiration ou d'un soufflage à l'air libre, le ventilateur ne doit être mis en marche que si la protection de l'hélice contre les contacts est garantie conformément à DIN EN SO 13857, par exemple avec une grille de protection SG.

### Technique de sécurité requise



- Système déclencheur à thermistor MVS 6 pour surveiller la température maximale du moteur.
- Accessoires nécessaires pour les ventilateurs à courant triphasé DZ.. Ex e.
- Examen de type suivant la directive 94/9 CE (ATEX).
- Installation exclusivement dans les zones non explosives.

### Versions spéciales

- Des tensions spéciales sont disponibles sur demande moyennant un supplément de prix.
- Des informations sur le fonctionnement à températures occasionnellement inférieures à -20°C sont disponibles sur demande.
- La possibilité de réalisation est à vérifier au cas par cas.

### Caractéristiques techniques

Article	Réf.	U <sub>Nom</sub>	f <sub>Nom</sub>	Débit d'air m <sup>3</sup> /h	Vitesse de rotation 1/min	P <sub>Nom</sub> W	I <sub>Nominal</sub> A	T <sub>max</sub> à I <sub>max</sub> C°	Niveau sonore L <sub>WAS</sub> dB(A)	Type de protection IP	Classe de température	Classe d'isolement	Poids kg
		V	Hz										
DZR 20/2 B Ex e	0086.0700	400	50	1.150	2.950	65	0,23	40	80	54	T4	F	7,2
DZR 25/4 B Ex e	0086.0701	400	50	1.100	1.475	38	0,19	40	65	54	T4	F	8,5
DZR 25/2 B Ex e	0086.0702	400	50	2.200	2.880	130	0,28	40	81	54	T4	F	8,6
DZR 30/6 B Ex e	0086.0703	400	50	1.250	985	25	0,12	40	58	54	T4	F	11,8
DZR 30/4 B Ex e	0086.0704	400	50	1.950	1.475	95	0,48	40	66	54	T3	F	9,5
DZR 30/2 B Ex e	0086.0705	400	50	3.800	2.910	240	0,46	40	85	54	T3	F	12,3
DZR 35/6 B Ex e	0086.0706	400	50	1.850	970	35	0,13	40	58	54	T4	F	13
DZR 35/4 B Ex e	0086.0707	400	50	2.800	1.455	125	0,49	40	72	54	T3	F	10,6
DZR 35/2 B Ex e	0086.0708	400	50	6.000	2.750	530	1,25	40	89	54	T3	F	13,2
DZR 40/6 B Ex e	0086.0709	400	50	2.800	985	95	0,54	40	66	54	T4	F	14,4
DZR 40/4 B Ex e	0086.0710	400	50	4.400	1.465	170	0,55	40	76	54	T4	F	14,6
DZR 45/6 B Ex e	0086.0711	400	50	4.500	965	150	0,56	40	69	54	T4	F	15
DZR 45/4 B Ex e	0086.0712	400	50	6.500	1.420	350	0,72	40	78	54	T4	F	15
DZR 50/6 B Ex e	0086.0713	400	50	5.800	955	175	0,57	40	71	54	T4	F	16,7
DZR 50/4 B Ex e	0086.0714	400	50	9.100	1.435	445	0,86	40	82	54	T3	F	22,7
DZR 60/6 B Ex e	0086.0715	400	50	10.500	960	295	0,66	40	77	54	T3	F	30,1

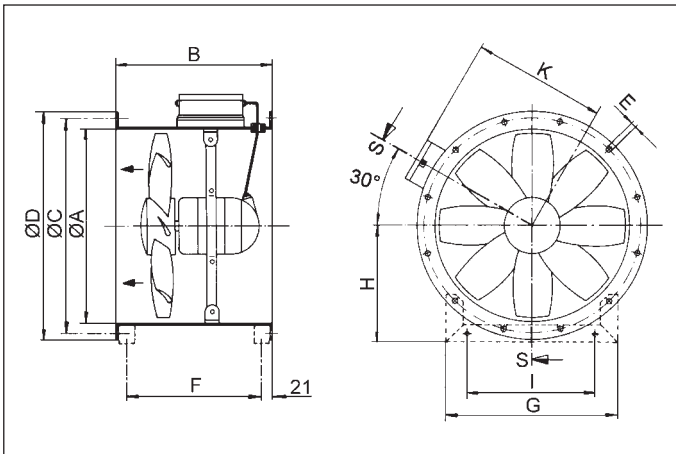
Distributeur FRANCE :



200 boulevard de la Résistance - 71000 MACON  
Tel. 03 85 22 13 77  
Contact@asair.fr  
www.asair.fr

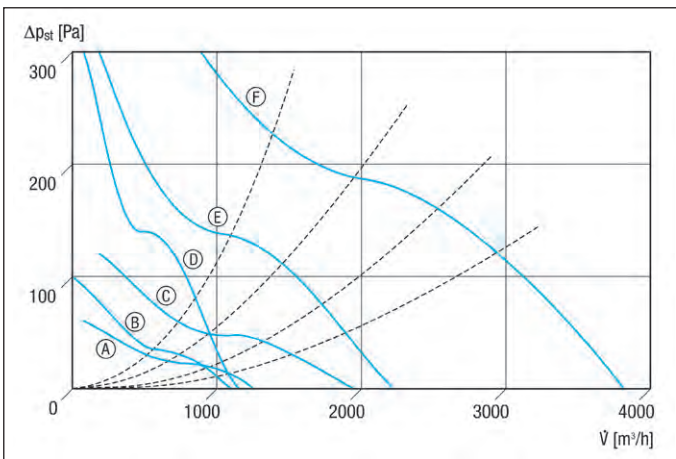


**Dimensions [mm]**



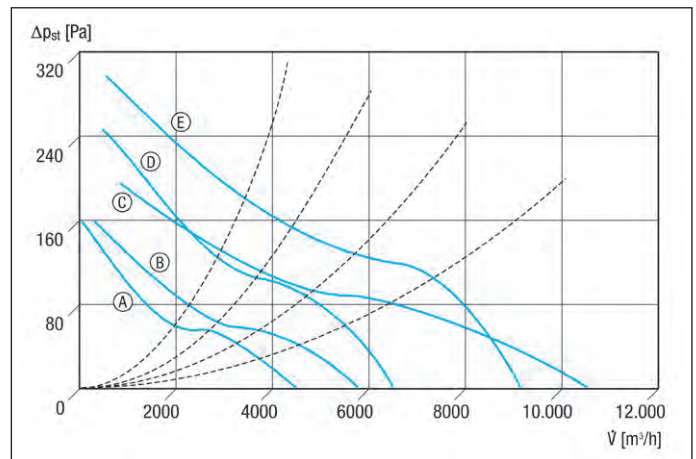
Largeur nominale	A	B	C	D	E	F	G	H	I	K
DZR-Ex - DN 200	213	240	235	254	7	193	243	152	150	165
DZR-Ex - DN 250	263	300	286	304	7	255	288	178	150	194
DZR-Ex - DN 300	313	300	356	380	9	255	292	203	200	221
DZR-Ex - DN 350	363	320	395	420	9	275	319	226	224	248
DZR-Ex - DN 400	413	370	438	460	9	325	350	249	250	274
DZR-Ex - DN 450	458	310	487	510	9	255	385	274	280	297
DZR-Ex - DN 500	513	370	541	565	9	325	423	299	315	325
DZR-Ex - DN 600	613	400	674	710	11	355	517	369	400	376

**Courbes caractéristiques pour DN 200 à DN 300**



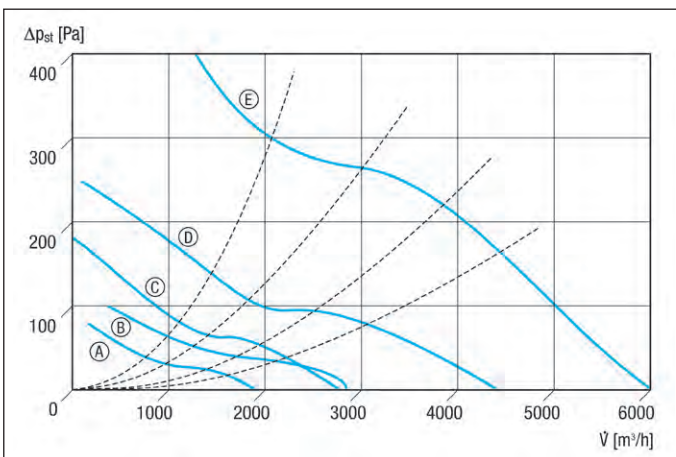
Ⓐ DZR 30/6 B Ex    Ⓞ DZR 25/4 B Ex    Ⓢ DZR 30/4 B Ex  
 Ⓣ DZR 20/2 B Ex    Ⓟ DZR 25/2 B Ex    Ⓠ DZR 30/2 B Ex

**Courbes caractéristiques pour DN 350 à DN 400**



Ⓐ DZR 35/6 B Ex    Ⓞ DZR 40/6 B Ex    Ⓢ DZR 35/4 B Ex    Ⓣ DZR 40/4 B Ex    Ⓟ DZR 35/2 B Ex

**Courbes caractéristiques pour DN 450 à DN 600**



Ⓐ DZR 45/6 B Ex    Ⓞ DZR 50/6 B Ex    Ⓢ DZR 60/6 B Ex    Ⓣ DZR 45/4 B Ex    Ⓟ DZR 50/4 B Ex

## Tableau de sélection des accessoires

	DZR 20/2 B Ex e	DZR 25/4 B Ex e	DZR 25/2 B Ex e	DZR 30/6 B Ex e	DZR 30/4 B Ex e	DZR 30/2 B Ex e	DZR 35/6 B Ex e	DZR 35/4 B Ex e	voir
<b>Accessoires spécifiques</b>									
Disjoncteur-protecteur intégral	MVS 6	MVS 6	MVS 6	MVS 6	MVS 6	MVS 6	MVS 6	MVS 6	p. 428
<b>Accessoires divers</b>									
Volet de fermeture	AS 20	AS 25	AS 25	AS 30	AS 30	AS 30	AS 35	AS 35	p. 387
Grille de protection, métal	SG 20	SG 25	SG 25	SG 30	SG 30	SG 30	SG 35	SG 35	p. 287
Tuyère d'aspiration	AD 20	AD 25	AD 25	AD 30	AD 30	AD 30	AD 35	AD 35	p. 286
Manchette de raccordement flexible	ELA 20 Ex	ELA 25 Ex	ELA 25 Ex	ELA 30 Ex	ELA 30 Ex	ELA 30 Ex	ELA 35 Ex	ELA 35 Ex	p. 286
Manchette flexible	EL 20 Ex	EL 25 Ex	EL 25 Ex	EL 30 Ex	EL 30 Ex	EL 30 Ex	EL 35 Ex	EL 35 Ex	p. 285
Contre-bride	GF 20	GF 25	GF 25	GF 30	GF 30	GF 30	GF 35	GF 35	p. 288
Contre-raccord	GS 20	GS 25	GS 25	GS 30	GS 30	GS 30	GS 35	GS 35	p. 288
Pied de fixation	FU 20	FU 25	FU 25	FU 30	FU 30	FU 30	FU 35	FU 35	p. 285
Plot anti-vibrations	GP 10	GP 10	GP 10	GP 10	GP 10	GP 10	GP 10	GP 10	p. 285
Accessoire de fixation et d'étanchéité	BD 20	BD 25	BD 25	BD 30	BD 30	BD 30	BD 35	BD 35	p. 288
Transformateur à 5 plots	TR 0,4-2	TR 0,4-2	TR 0,4-2	TR 0,8-2	TR 0,8-2	TR 2,5-2	TR 0,8-2	TR 0,8-2	p. 431
Transformateur à 5 plots, armoire électrique	TR 0,8 S-2	TR 0,8 S-2	TR 0,8 S-2	TR 0,8 S-2	TR 0,8 S-2	TR 2,5 S-2	TR 0,8 S-2	TR 0,8 S-2	p. 432
Commutateur à 5 positions pour transformateur à 5 plots TRE...S / TR...S	DSS 20	DSS 20	DSS 20	DSS 20	DSS 20	DSS 20	DSS 20	DSS 20	p. 432
Inverseur	W 1, WU 1	W 1, WU 1	W 1, WU 1	W 1, WU 1	W 1, WU 1	W 1, WU 1	W 1, WU 1	W 1, WU 1	p. 426

	DZR 35/2 B Ex e	DZR 40/6 B Ex e	DZR 40/4 B Ex e	DZR 45/6 B Ex e	DZR 45/4 B Ex e	DZR 50/6 B Ex e	DZR 50/4 B Ex e	DZR 60/6 B Ex e	voir
<b>Accessoires spécifiques</b>									
Disjoncteur-protecteur intégral	MVS 6	MVS 6	MVS 6	MVS 6	MVS 6	MVS 6	MVS 6	MVS 6	p. 428
<b>Accessoires divers</b>									
Volet de fermeture	AS 35	AS 40	AS 40	AS 45	AS 45	AS 50	AS 50	AS 60	p. 387
Grille de protection, métal	SG 35	SG 40	SG 40	SG 45	SG 45	SG 50	SG 50	SG 60	p. 287
Tuyère d'aspiration	AD 35	AD 40	AD 40	AD 45	AD 45	AD 50	AD 50	AD 60	p. 286
Manchette de raccordement flexible	ELA 35 Ex	ELA 40 Ex	ELA 40 Ex	ELA 45 Ex	ELA 45 Ex	ELA 50 Ex	ELA 50 Ex	ELA 60 Ex	p. 286
Manchette flexible	EL 35 Ex	EL 40 Ex	EL 40 Ex	EL 45 Ex	EL 45 Ex	EL 50 Ex	EL 50 Ex	EL 60 Ex	p. 285
Contre-bride	GF 35	GF 40	GF 40	GF 45	GF 45	GF 50	GF 50	GF 60	p. 288
Contre-raccord	GS 35	GS 40	GS 40	GS 45	GS 45	GS 50	GS 50	GS 60	p. 288
Pied de fixation	FU 35	FU 40	FU 40	FU 45	FU 45	FU 50	FU 50	FU 60	p. 285
Plot anti-vibrations	GP 10	GP 10	GP 10	GP 20	GP 20	GP 20	GP 20	GP 20	p. 285
Accessoire de fixation et d'étanchéité	BD 35	BD 40	BD 40	BD 45	BD 45	BD 50	BD 50	BD 60	p. 288
Transformateur à 5 plots	–	TR 0,8-2	TR 0,8-2	TR 0,8-2	TR 0,8-2	TR 0,8-2	TR 2,5-2	TR 0,8-2	p. 431
Transformateur à 5 plots, armoire électrique	–	TR 0,8 S-2	TR 0,8 S-2	TR 0,8 S-2	TR 0,8 S-2	TR 0,8 S-2	TR 2,5 S-2	TR 0,8 S-2	p. 432
Commutateur à 5 positions pour transformateur à 5 plots TRE...S / TR...S	–	DSS 20	DSS 20	DSS 20	DSS 20	DSS 20	DSS 20	DSS 20	p. 432
Inverseur	W 1, WU 1	W 1, WU 1	W 1, WU 1	W 1, WU 1	W 1, WU 1	W 1, WU 1	W 1, WU 1	W 1, WU 1	p. 426

Distributeur FRANCE :



200 boulevard de la Résistance - 71000 MACON  
 Tel. 03 85 22 13 77  
 Contact@asair.fr  
 www.asair.fr