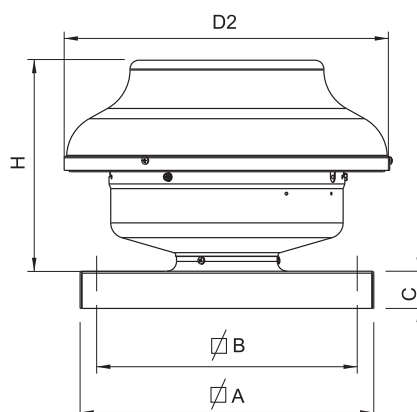


Modèles	Code article	Débit Max	Pression Max	Intensité	Puissance	Pression Sonore (à 3 mt)	T Max °C	Grade de Protection
		m³/h	mm H ₂ O	A	W	dB(A)		
DOME 100	2MF1010	310	39,3	0.32	74	52	70	IPX5
DOME 125	2MF1259	360	34,3	0.32	75	52	70	IPX5
DOME 150	2MF1507	560	43,5	0.35	80	52	60	IPX5
DOME 160	2MF1608	710	47,2	0.53	116	54	70	IPX5
DOME 200	2MF2008	865	64,3	0.72	200	55	60	IPX5
DOME 250	2MF2502	930	66,2	0.88	203	55	60	IPX5
DOME 315	2MF3152	1450	82,2	1.4	336	55	40	IPX5

DIMENSIONS

DOME



Type	D2	H	Ø A	Ø B	C
DOME 100	333	225	300	265	36
DOME 125	333	225	300	265	36
DOME 150	405	266	400	360	36
DOME 160	405	266	400	360	36
DOME 200	405	266	400	360	36
DOME 250	405	266	400	360	36
DOME 315	484	322	400	360	36

