



DIC ATEX



DIC ATEX INOX

Adatto per aria corrosiva / acida.
Suitable for corrosive / acid air.



Certificato | Certificate

IMQ 10 ATEX 018 X



VERSIONI | VERSIONS



DIC

Versione per temperatura
aria standard di 100°C
Version for standard air
temperature of 100°C



DIC INOX

Versioni secondo la Direttiva 2014/34/UE
e costruzione anticorrosione con cassa e
girante in acciaio AISI 304
Explosion-proof version according to
Directive 2014/34/UE and anticorrosion
construction with volute and impeller in
stainless steel AISI 304



DIC AT

Versione idonea al trasporto di gas
caldi, max. 150°C in continuo
Version suitable for air temperature up
to 150°C in continuous service

DIC ATEX - DIC ATEX inox

Aspiratori centrifughi pale avanti Forward curved blade centrifugal fans



DESCRIZIONE

Gli aspiratori centrifughi della serie DIC ATEX e DIC ATEX INOX sono costruiti e certificati in conformità alla Direttiva ATEX 2014/34/UE ed il loro impiego è previsto con aria pulita e fumi non polverosi con temperatura da -20°C a +40°C. Sono adatti all'installazione in zona 1/21, cioè in aree o ambienti dove sia necessario garantire un elevato fattore di sicurezza contro le esplosioni, dovuti a gas (II2G) o polveri infiammabili (II2D). La loro costruzione è certificata da IMQ secondo la EN 14986/2017 (Certificato IMQ 10 ATEX 018 X). Trovano il loro impiego in tutte quelle applicazioni industriali dove siano richiesti piccoli volumi d'aria con alte pressioni. La serie è costituita da modelli con diametro girante da 100 a 180 mm. Il motore è direttamente accoppiato alla girante del tipo pale avanti. La cassa è facilmente orientabile, anche in sito, ogni 45°, compresi gli angoli 180° e 225°. DIC-ATEX INOX è realizzato in acciaio Inox AISI 304 è adatto per convogliare aria corrosiva e/o acida.

COSTRUZIONE

- Cassa a spirale realizzata in lamiera d'acciaio protetta contro gli agenti atmosferici con vernici a polveri epossipoliestiriche oppure in acciaio inossidabile AISI304.
- Girante a semplice aspirazione con pale curve in avanti (sirocco), a spessore costante, realizzata in lamiera zincata oppure in acciaio inossidabile AISI304.
- Boccaglio in lamiera verniciata o inox su modelli con esecuzione IIB. Boccaglio in ottone su modelli con esecuzione IIB+H2.
- Esecuzione 5, (accoppiamento diretto con girante a sbalzo su motore flangiato).
- Motore separato dal flusso di aria convogliata.
- Orientamento standard LG 270°.
- Raccordo in aspirazione fornito in dotazione (non montato)

MOTORE

DIC ATEX e DIC ATEX INOX: motore asincrono trifase o monofase a norme internazionali IEC 60034, IEC 60072, IEC 60079 e/o IEC 61241, EMC 2014/30/UE, LVD 2014/35/UE, con certificati ATEX per atmosfere esplosive Categoria G gruppo II classe termica T4 protezione Exd e marcatura CE, IP 55, classe F, forma B35. Idonei ad un servizio S1 (funzionamento continuo a carico costante).

ACCESSORI

- Sedia portamotore lamiera / inox
- Rete di protezione per bocca aspirante e premente realizzata a norma uni 12499 e protetta contro gli agenti atmosferici
- Raccordo per bocca premente.

DESCRIPTION

The centrifugal fans of the DIC ATEX and DIC ATEX INOX series are designed and constructed to operate in potentially explosive environments, according to the ATEX Directive 2014/34/EU. They are suitable to convey clean and non-dusty air in the temperature range of -20°C +40°C. They are suitable for installation in zone 1/21, that are areas where it is necessary to guarantee high security against explosions and fires due to the presence of flammable gas (II2G) or dusts (II2D). These fans are certified by IMQ according to ATEX Directive 94/9/CE and to EN 14986/2017 (Certificate IMQ 10 ATEX 018 X). They are suitable for all the industrial applications where small air volumes and high pressures are required. The series consists of different models with impeller diameter from 100 to 180 mm. The motor is directly fitted to the forward curved impeller. The casing is easily adjustable, also on site, to the required discharge angle every 45°, including 180° and 225°. DIC ATEX INOX is made in stainless steel AISI304 and is suitable for conveying corrosive / acid air.

CONSTRUCTION

- Volute casing in steel sheet, protected against atmospheric agents by epoxy paint or in stainless steel AISI304 sheet.
- Single inlet, single gauge, forward curved impeller (sirocco type), in galvanized steel sheet or in stainless steel AISI304.
- Steel sheet inlet with epoxy finish or inox inlet on models IIB. Brass inlet on models with execution IIB+H2.
- Execution 5 (with impeller directly coupled to flanged motor).
- Motor separated from the conveyed airflow.
- Standard orientation LG270°.
- Inlet connector supplied (disassembled)

MOTOR

DIC ATEX and DIC ATEX INOX asynchronous three-phase motors or single-phase according to international standards IEC 60034, IEC 60072, IEC 60079 and/or IEC61241, EMC 2014/30/UE, LVD 2014/35/UE, with ATEX certification for explosive atmospheres category G group II thermal class T4 protection Exd, CE marked, IP55, class F, B35 shape. Suitable to S1 service (continuous working at constant load).

ACCESSORIES

- Motor support in steel or steel sheet
- Inlet and outlet protection guard manufactured according to UNI 12499 norm and protected against the atmospheric agents
- Outlet connector.

PRESTAZIONI | PERFORMANCE

DIC ATEX | DIC ATEX INOX

Le prestazioni aerauliche sono rilevate in conformità alla norma EN ISO 5801/AMCA 210 con densità dell'aria standard avente peso specifico 1,2 Kg/m³. Alimentazione 230V/1Ph/50Hz o 400V/3Ph/50Hz. Air performances measured according to EN ISO 5801 / AMCA 210 standard with air density with 1.2 kg/m³ specific weight. Power supply 230V/1Ph/50Hz or 400V/3Ph/50Hz.

L_p Livello di pressione sonora rilevato in condizioni di campo libero, propagazione sferica, categoria di misura D a norma EN ISO 13349, nel punto di massimo rendimento, alla distanza di 1,5 metri irradiato e si presenta solo per fini comparativi. Sound pressure level measured in free field conditions, propagation spherical, measurement category D in accordance with EN ISO 13349, at the point of maximum efficiency, at a distance of 1,5 meters (for comparative purposes only).

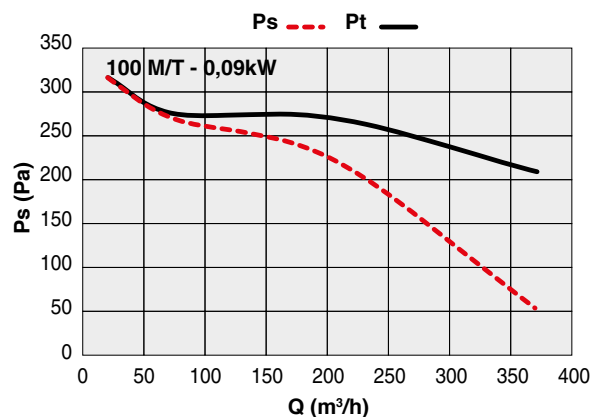
L_w Livello di potenza sonora ottenuto secondo norma ISO 3746. Tolleranza +/- 3 dB(A). Sound power level obtained in accordance with EN ISO 3746. Tolerance +/- 3 dB(A).

DIC ATEX | DIC ATEX INOX 100

| Code | Tipo Type | Modello Model | U | P | P _m (kW) | I _n (A) | IP/CL | IE3 | Mot. (Gr) |
|---------|---------------|---------------|---|---|---------------------|--------------------|-------|-----|-----------|
| 1XD1000 | DIC ATEX | 100 | M | 2 | 0,06 | 0,80 | 55/F | - | 56 |
| 1XD1003 | DIC ATEX INOX | | | | | | | | |
| 1XD1001 | DIC ATEX | 100 | T | 2 | 0,09 | 0,53 | 55/F | - | 56 |
| 1XD1002 | DIC ATEX INOX | | | | | | | | |

LIVELLI SONORI | SOUND LEVELS dB(A)

| Hz | LIVELLI SONORI SOUND LEVELS dB(A) | | | | | | | | | |
|-------|-------------------------------------|-----|-----|-----|------|------|------|------|-----|----|
| | 63 | 125 | 250 | 500 | 1000 | 2000 | 4000 | 8000 | TOT | |
| 100/2 | L _w | 45 | 57 | 62 | 66 | 71 | 64 | 56 | 46 | 73 |
| | L _p | 34 | 46 | 51 | 55 | 60 | 53 | 45 | 35 | 62 |

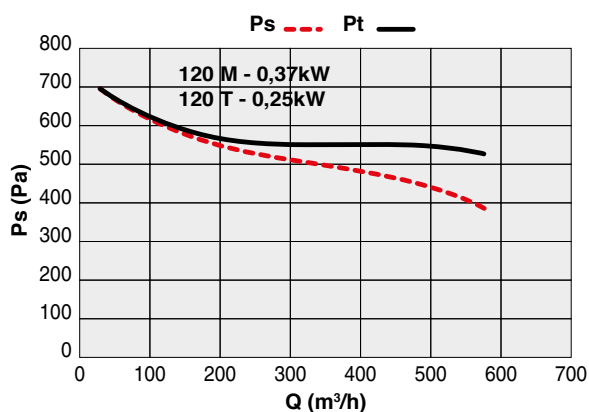


DIC ATEX | DIC ATEX INOX 120

| Code | Tipo Type | Modello Model | U | P | P _m (kW) | I _n (A) | IP/CL | IE3 | Mot. (Gr) |
|---------|---------------|---------------|---|---|---------------------|--------------------|-------|-----|-----------|
| 1XD1200 | DIC ATEX | 120 | M | 2 | 0,25 | 2,28 | 55/F | - | 63 |
| 1XD1216 | DIC ATEX INOX | | | | | | | | |
| 1XD1201 | DIC ATEX | 120 | T | 2 | 0,25 | 1,00 | 55/F | - | 63 |
| 1XD1202 | DIC ATEX INOX | | | | | | | | |

LIVELLI SONORI | SOUND LEVELS dB(A)

| Hz | LIVELLI SONORI SOUND LEVELS dB(A) | | | | | | | | | |
|-------|-------------------------------------|-----|-----|-----|------|------|------|------|-----|----|
| | 63 | 125 | 250 | 500 | 1000 | 2000 | 4000 | 8000 | TOT | |
| 120/2 | L _w | 44 | 54 | 68 | 73 | 69 | 74 | 69 | 65 | 78 |
| | L _p | 33 | 43 | 57 | 62 | 58 | 63 | 58 | 54 | 67 |

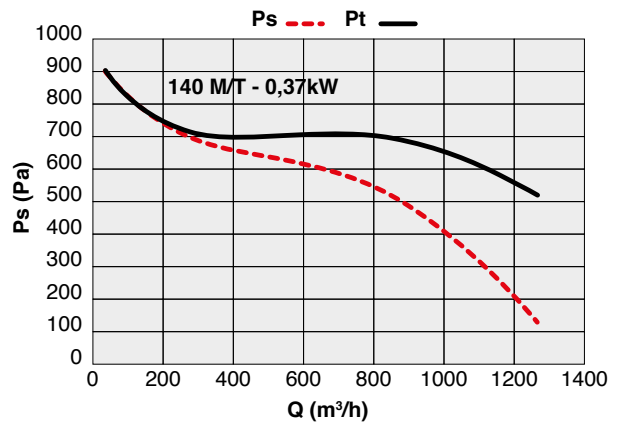


DIC ATEX | DIC ATEX INOX 140

| Code | Tipo Type | Modello Model | U | P | Pm (kW) | In (A) | IP/CL | IE3 | Mot. (Gr) |
|--|-----------|---------------|---|---|---------|--------|-------|-----|-----------|
| 1XD1400 | DIC ATEX | 140 | M | 2 | 0,37 | 3,30 | 55/F | - | 71 |
| A RICHIESTA UPON REQUEST DIC ATEX INOX | | | | | | | | | |
| 1XD1401 | DIC ATEX | 140 | T | 2 | 0,37 | 1,20 | 55/F | - | 71 |
| 1XD1402 DIC ATEX INOX | | | | | | | | | |

LIVELLI SONORI | SOUND LEVELS dB(A)

| Hz | | 63 | 125 | 250 | 500 | 1000 | 2000 | 4000 | 8000 | TOT |
|-------|----|----|-----|-----|-----|------|------|------|------|-----|
| 140/2 | Lw | 52 | 60 | 75 | 77 | 77 | 78 | 76 | 70 | 84 |
| | Lp | 41 | 49 | 64 | 66 | 66 | 67 | 65 | 59 | 73 |

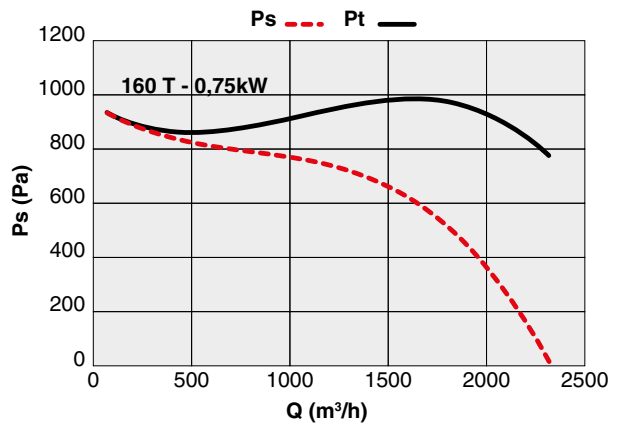


DIC ATEX | DIC ATEX INOX 160

| Code | Tipo Type | Modello Model | U | P | Pm (kW) | In (A) | IP/CL | IE3 | Mot. (Gr) |
|-----------------------|-----------|---------------|---|---|---------|--------|-------|-----|-----------|
| 1XD1601 | DIC ATEX | 160 | T | 2 | 0,75 | 2,00 | 55/F | ✓ | 80 |
| 1XD1602 DIC ATEX INOX | | | | | | | | | |

LIVELLI SONORI | SOUND LEVELS dB(A)

| Hz | | 63 | 125 | 250 | 500 | 1000 | 2000 | 4000 | 8000 | TOT |
|-------|----|----|-----|-----|-----|------|------|------|------|-----|
| 160/2 | Lw | 53 | 64 | 79 | 81 | 82 | 83 | 81 | 75 | 89 |
| | Lp | 42 | 53 | 68 | 70 | 71 | 72 | 70 | 64 | 78 |

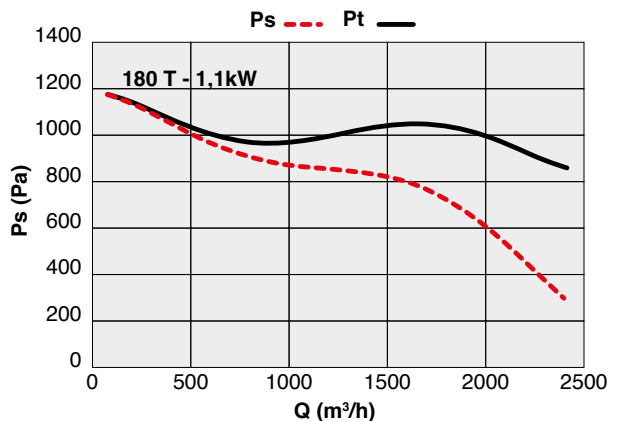


DIC ATEX | DIC ATEX INOX 180

| Code | Tipo Type | Modello Model | U | P | Pm (kW) | In (A) | IP/CL | IE3 | Mot. (Gr) |
|-----------------------|-----------|---------------|---|---|---------|--------|-------|-----|-----------|
| 1XD1800 | DIC ATEX | 180 | T | 2 | 1,10 | 2,60 | 55/F | ✓ | 80 |
| 1XD1801 DIC ATEX INOX | | | | | | | | | |

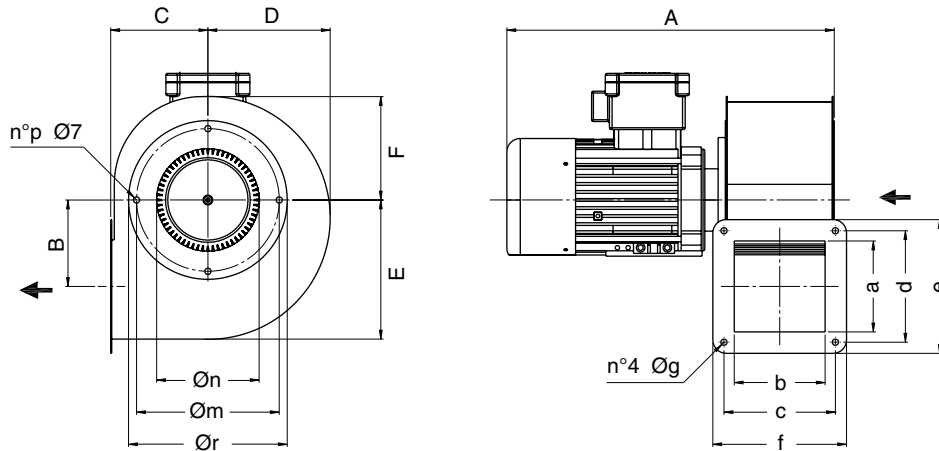
LIVELLI SONORI | SOUND LEVELS dB(A)

| Hz | | 63 | 125 | 250 | 500 | 1000 | 2000 | 4000 | 8000 | TOT |
|-------|----|----|-----|-----|-----|------|------|------|------|-----|
| 180/2 | Lw | 61 | 71 | 83 | 85 | 87 | 86 | 84 | 78 | 92 |
| | Lp | 50 | 60 | 72 | 74 | 76 | 75 | 73 | 67 | 81 |



DIMENSIONI | DIMENSIONS mm

DIC ATEX | DIC ATEX INOX



DIC ATEX | DIC ATEX INOX

| TIPO TYPE | A | B | C | D | E | F | a | b | c | d | e | f | g | Øm | Øn | p | Ør |
|-------------|-----|-----|-----|-----|-----|-----|-----|-----|-----|-----|-----|-----|---|-----|-----|---|-----|
| 100 | 289 | 82 | 86 | 112 | 130 | 99 | 76 | 84 | 105 | 95 | 115 | 125 | 6 | 130 | 90 | 4 | 145 |
| 120 | 367 | 97 | 109 | 137 | 156 | 116 | 102 | 102 | 125 | 125 | 150 | 150 | 7 | 160 | 115 | 4 | 178 |
| 140 | 380 | 115 | 126 | 158 | 184 | 136 | 118 | 118 | 148 | 148 | 175 | 175 | 8 | 180 | 135 | 4 | 195 |
| 160 | 410 | 132 | 143 | 175 | 207 | 148 | 135 | 135 | 165 | 165 | 195 | 195 | 8 | 222 | 155 | 8 | 240 |
| 180 | 414 | 140 | 156 | 200 | 227 | 171 | 148 | 148 | 180 | 180 | 210 | 210 | 8 | 222 | 170 | 8 | 240 |

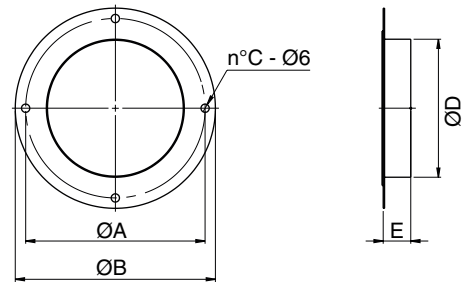
*La sedia portamotore è un accessorio. Il modello 100 monta un motore a forma B14, quindi senza piedini.
The motor support is an accessory. Model 100 has a motor shape B14, thus without feet.

RACCORDO ASPIRANTE | INLET ADAPTOR

| TIPO TYPE | ØA | ØB | C | ØD | E | Kg |
|-------------|-----|-----|---|-----|----|-----|
| 100 | 130 | 145 | 4 | 100 | 20 | 0.2 |
| 120 | 160 | 180 | 4 | 125 | 20 | 0.2 |
| 140 | 180 | 200 | 4 | 125 | 30 | 0.4 |
| 160 | 222 | 238 | 8 | 160 | 40 | 0.4 |
| 180 | 222 | 238 | 8 | 160 | 40 | 0.4 |

Pesi indicativi | Indicative weights

N.B.: Raccordo in aspirazione fornito non montato.
Inlet adaptor supplied, not assembled.



ORIENTAMENTO | DISCHARGE ANGLE

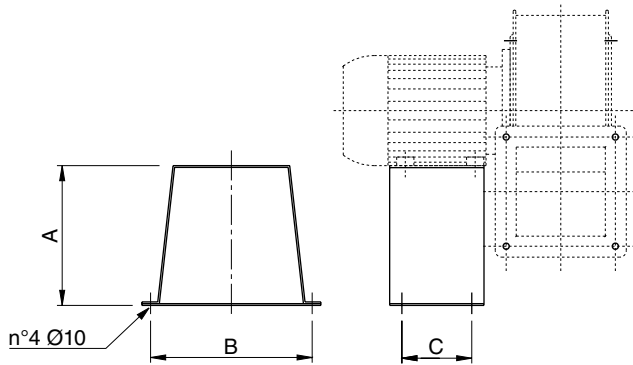
| | | | | | | | | |
|-----------------------------|----|-----|-----|------|------|------|------|------|
| Rotazione Rotation RD | | | | | | | | |
| Forma Form | 0° | 45° | 90° | 135° | 180° | 225° | 270° | 315° |
| Rotazione Rotation LG | | | | | | | | |

N.B.: Orientamento standard LG 270° - Orientamenti LG 45°, 135°, 225° e 315° non disponibili per DIC 100 e 120.

Standard discharge angles LG 270° - Discharge angles LG 45°, 135°, 225° e 315° not available on DIC 100 and 120.



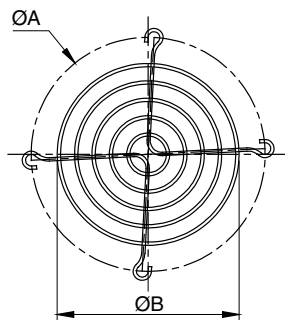
SEDIA PORTAMOTORE | MOTOR SUPPORT



| Code DIC ATEX | Code DIC ATEX INOX | Tipo Type | A | B | C | Kg |
|---------------|-----------------------------|---|-----|-----|-----|-----|
| 1SE6007 | | 100 | 120 | 140 | 71 | 0,5 |
| 1SE6005 | | 120 | 160 | 185 | 80 | 1,0 |
| 1SE6017 | | 140 | 152 | 185 | 90 | 2,0 |
| 1SE6006 | a richiesta upon request | 160 - 180 grandezza motore 80 motor size 80 | 180 | 230 | 100 | 2,5 |
| 1SE6016 | | 160-180 grandezza motore 90 motor size 90 | 170 | 230 | 100 | 3,0 |

Dimensioni in mm - Pesì indicativi | Dimensions in mm - Indicative weights

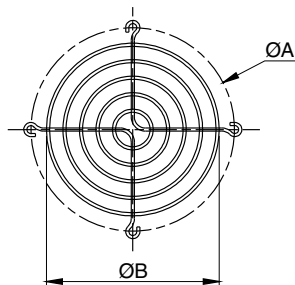
RETE BOCCA PREMENTE | OUTLET GUARD



| Code DIC ATEX | Code DIC ATEX INOX | Tipo Rete Guard Type | ØA | ØB | Kg |
|---------------|--------------------|----------------------|-----|-----|------|
| 5RE0109 | 5RE1109 | 100 | 142 | 110 | 0,06 |
| 5RE0111 | 5RE1111 | 120 | 177 | 131 | 0,12 |
| 5RE0113 | 5RE1113 | 140 | 209 | 152 | 0,13 |
| 5RE0115 | 5RE1115 | 160 | 233 | 194 | 0,15 |
| 5RE0117 | 5RE1117 | 180 | 255 | 194 | 0,2 |

Dimensioni in mm - Pesì indicativi | Dimensions in mm - Indicative weights

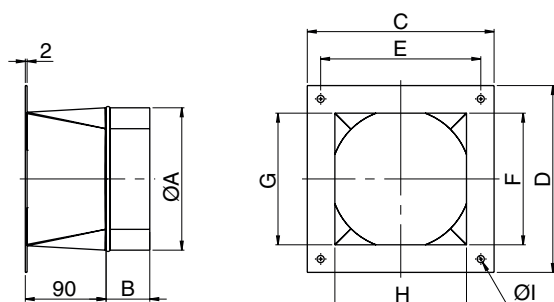
RETE BOCCA ASPIRANTE | INLET GUARD



| Code DIC ATEX | Code DIC ATEX INOX | Tipo Rete Guard Type | ØA | ØB | Kg |
|---------------|--------------------|----------------------|-----|-----|------|
| 5RE1500 | 5RE1511 | 100 | 130 | 110 | 0,06 |
| 5RE1501 | 5RE1512 | 120 | 160 | 131 | 0,12 |
| 5RE1502 | 5RE1513 | 140 | 180 | 152 | 0,12 |
| 5RE1503 | 5RE1509 | 160-180 | 222 | 194 | 0,15 |

Dimensioni in mm - Pesì indicativi | Dimensions in mm - Indicative weights

RACCORDO BOCCA PREMENTE | OUTLET CONNECTOR



| Code | Tipo Rete Guard Type | ØA | B | C | D | E | F | G | H | ØI | Kg |
|---------|----------------------|-----|----|-----|-----|-----|-----|-----|-----|----|------|
| 5RD1100 | 100 | 100 | 20 | 125 | 115 | 105 | 95 | 76 | 84 | 6 | 0,50 |
| 5RD1120 | 120 | 125 | 50 | 150 | 150 | 125 | 125 | 102 | 102 | 7 | 0,75 |
| 5RD1140 | 140 | 125 | 50 | 175 | 175 | 148 | 148 | 118 | 118 | 8 | 0,85 |
| 5RD1160 | 160 | 160 | 50 | 195 | 195 | 165 | 165 | 135 | 135 | 8 | 1,00 |
| 5RD1180 | 180 | 160 | 50 | 210 | 210 | 180 | 180 | 148 | 148 | 8 | 1,10 |

Dimensioni in mm - Pesì indicativi | Dimensions in mm - Indicative weights