

**Caractéristiques**

- Hélices de à 8 à 10 pales en matière plastique. Équilibrage dynamique selon classe de qualité 6.3, DIN ISO 1940.
- Type de protection élevé IP 55.
- Mise en place simple à l'aide d'une platine ronde murale.
- Grille de protection du côté aspiration, peinte.

Sens de roulement

- Uniquement pour l'évacuation d'air (rotation à droite).

Moteur

- Ne convient pas pour le transport d'air saturé en vapeur d'eau.
- Protection contre la surcharge avec disjoncteur-protecteur moteur sur site.
- Régulation de la vitesse de rotation avec convertisseur de fréquence MFU.
- Classe thermique F.

Branchement électrique

- Sur le bornier du moteur.

Consignes de sécurité

- Pour les ventilateurs à consommation > 4 kW, un commutateur étoile / triangle à fournir par le client doit être utilisé pour la limitation du courant de démarrage.
- Le ventilateur ne doit être mis en marche que si la protection de la turbine contre les contacts est garantie conformément à DIN EN ISO 13857.
- Ne pas réglable par transformateur.

Caractéristiques techniques selon directive 2009/125/CE produits liés à l'énergie (ErP) au point de rendement énergétique optimal (Best Efficiency Point - BEP) des appareils > 125 W

Article	Réf.	U _{Nom}	f _{Nom}	Débit d'air	Niveau de puissance acoustique L _{WA7}	Débit d'air Nom.	Pression p _{fs, nominale}	Vitesse de rotation n _{nominale}	P _{Nom}	I _{Nominal}	I _{Max}	T _{max.} à I _{max.}	Poids	Degré d'efficacité N	Effi- cience globale η
		V	Hz	m ³ /h	dB(A)	m ³ /h	Pa	1/min	W	A	A	°C	kg		%
DAS 71/4	0083.0853	400	50	20.000	82	12.300 ¹⁾	211 ¹⁾	1.460 ¹⁾	1.732 ¹⁾	4,1 ¹⁾	5,3	50	46,5	46	41,5
DAS 80/4	0083.0856	400	50	28.000	94	19.600 ¹⁾	443 ¹⁾	1.470 ¹⁾	4.001 ¹⁾	7,3 ¹⁾	9,4	50	64	63	60,2
DAS 90/4	0083.0859	400	50	45.000	98	22.300 ¹⁾	591 ¹⁾	1.480 ¹⁾	5.945 ¹⁾	11,8 ¹⁾	15,4	50	100	63	62
DAS 100/4	0083.0862	400	50	69.000	98	19.500 ¹⁾	892 ¹⁾	1.480 ¹⁾	7.718	14,8 ¹⁾	17,5	50	132	64	63
DAS 112/6	0083.0864	400	50	63.000	93	48.800 ¹⁾	350 ¹⁾	960 ¹⁾	6.002 ¹⁾	11,1 ¹⁾	13,5	50	133	39	37,8
DAS 125/8	0083.0865	400	50	56.000	88	42.900 ¹⁾	215 ¹⁾	730 ¹⁾	3.448 ¹⁾	6,9 ¹⁾	8,9	50	147	38	35,5
DAS 125/6	0083.0866	400	50	72.000	96	57.200 ¹⁾	383 ¹⁾	970 ¹⁾	7.497 ¹⁾	14,1 ¹⁾	17	50	175	40	38,7

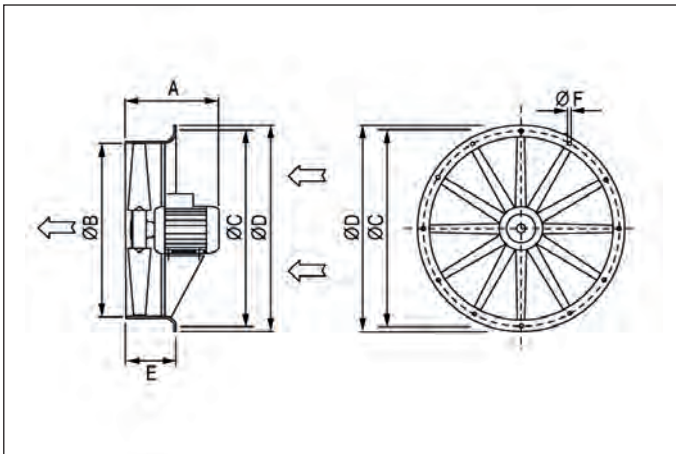
¹⁾ Mesure avec rendement optimal

BEP mesuré en catégorie de mesure C, catégorie d'efficacité statique. D'autres données selon directive 2009/125/CE produits liés à l'énergie (ErP) voir sur notre site internet.

Distributeur FRANCE :



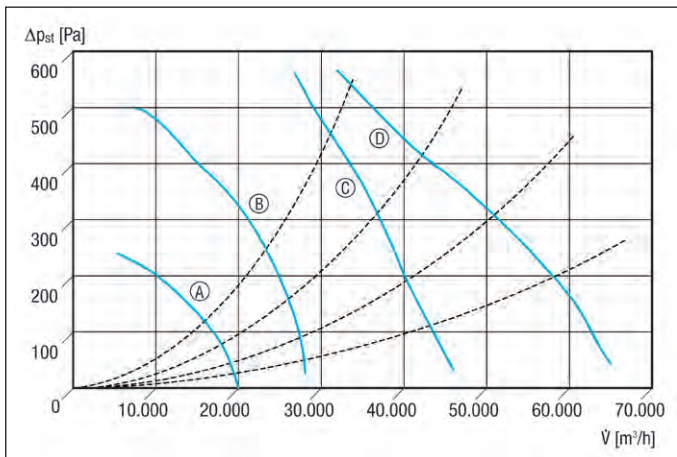
200 boulevard de la Résistance - 71000 MACON
 Tel. 03 85 22 13 77
 Contact@asair.fr
 www.asair.fr

Dimensions [mm]


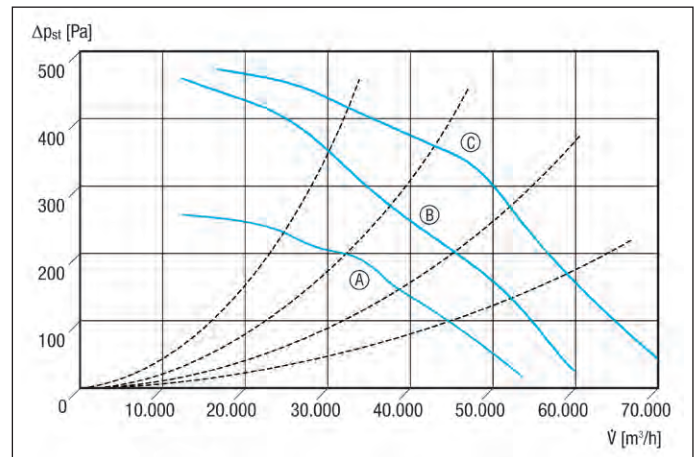
Nombre de trous :

16 pour DN 710, DN 800, DN 900, voire 20 pour DN 1000, DN 1120 et DN 1250

Article	A	B	C	D	E	F
DAS 71/4	500	710	860	910	230	12
DAS 80/4	510	810	970	1.030	250	16
DAS 90/4	655	910	1.070	1.130	300	16
DAS 100/4	655	1.010	1.190	1.250	300	16
DAS 112/6	655	1.130	1.320	1.380	300	16
DAS 125/8	655	1.260	1.470	1.530	300	16
DAS 125/6	745	1.260	1.470	1.530	300	16

Courbes caractéristiques de DN 710, DN 800, DN 900, DN 1000


⊗ DAS 71/4
 ⊙ DAS 80/4
 © DAS 90/4
 ⊕ DAS 100/4

Courbes caractéristiques de DN 1125, DN 1250


⊗ DAS 125/8
 ⊙ DAS 112/6
 © DAS 125/6

Tableau de sélection des accessoires

	DAS 71/4	DAS 80/4	DAS 90/4	DAS 100/4	DAS 112/6	DAS 125/8	DAS 125/6	voir
Accessoires spécifiques								
Platine murale carrée	QW 71	QW 80	QW 90	QW 100	QW 112	QW 125	QW 125	p. 234
Accessoires divers								
Volet de fermeture	ARP 71	ARP 80	ARP 100	ARP 100	–	–	–	p. 330
Convertisseur de fréquence	MFU 4	MFU 14	MFU 19	–	MFU 14	MFU 10	MFU 19	p. 373

Distributeur FRANCE :



200 boulevard de la Résistance - 71000 MACON
 Tel. 03 85 22 13 77
 Contact@asair.fr
 www.asair.fr

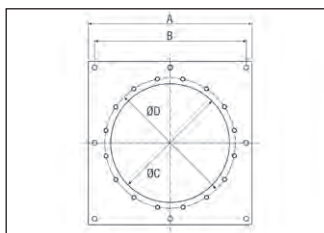
**Platines murales carrées
QW**

▀ Platine murale pour le montage de ventilateurs DAS.



Article	Réf.	Largeur nominale mm
QW 71	0053.0013	710
QW 80	0053.0014	800
QW 90	0053.0015	900
QW 100	0053.0016	1.000
QW 112	0053.0017	1.125
QW 125	0053.0018	1.250

Dimensions [mm]



Platine murale de 5 mm d'épaisseur environ

Article	A mm	B mm	C mm	D mm
QW 71	1.120	1.020	830	860
QW 80	1.210	1.110	940	970
QW 90	1.320	1.210	1.040	1.070
QW 100	1.420	1.320	1.140	1.190
QW 112	1.570	1.470	1.270	1.320
QW 125	1.720	1.620	1.420	1.470

Caractéristiques communes

Matériau	Acier, peint
Lieu de montage	Mur

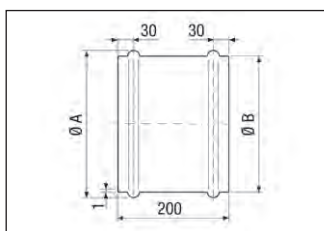
**Manchons de prolongation
VH**

▀ Manchon de prolongation pour montage au mur et au plafond.



Article	Réf.	Largeur nominale mm
VH 20	0055.0030	200
VH 25	0055.0031	250
VH 30	0055.0032	300
VH 31	0055.0037	315
VH 35	0055.0033	350
VH 40	0055.0034	400
VH 45	0055.0036	450
VH 50	0055.0035	500

Dimensions [mm]



Article	A mm	B mm
VH 20	226	219
VH 25	276	269
VH 30	326	319
VH 31	342	335
VH 35	376	369
VH 40	426	419
VH 45	471	467
VH 50	526	522

Caractéristiques communes

Matériau	Tôle d'acier, galvanisée
Lieu de montage	Mur/Plafond

Distributeur FRANCE :

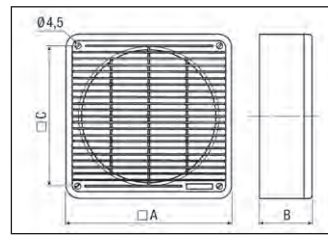


200 boulevard de la Résistance - 71000 MACON
Tel. 03 85 22 13 77
Contact@asair.fr
www.asair.fr

**Filtres à air
ZFF**


- Filtre à air de nettoyage de l'apport d'air.
- Avec grille de protection contre les contacts.
- Remplacement aisé du filtre.
- Accessoires : filtre à air de rechange FF..

Dimensions [mm]


Caractéristiques communes

Classe de filtre	G2
Matériau	Matière plastique
Couleur	blanc perlé, similaire RAL 1013

Article	Réf.	Largeur nominale mm
ZFF 20	0149.0001	200
ZFF 30	0149.0003	250/300
ZFF 40	0149.0005	350/400

Article	A mm	B mm	C mm
ZFF 20	258	82	212
ZFF 30	365	92	319
ZFF 40	470	112	423

**Filtres à air, rechange
FF**

Article	Réf.	Largeur nominale mm
FF 20	0093.0230	200
FF 30	0093.0232	250/300
FF 40	0093.0234	350/400

- Filtre de rechange pour filtre à air ZFF.

Caractéristiques communes

Classe de filtre	G2
Unité de conditionnement	3 pièces

Distributeur FRANCE :



200 boulevard de la Résistance - 71000 MACON
 Tel. 03 85 22 13 77
 Contact@asair.fr
 www.asair.fr