



Le prestazioni aerauliche sono rilevate in conformità alla norma EN ISO 5801/AMCA 210 con densità dell'aria standard avente peso specifico 1.2 Kg/m<sup>3</sup>. Alimentazione 220-240/1Ph/50Hz. Conformi alla Direttiva ErP 2009/125/CE e al regolamento UE 1253/2014.  
In conformità al regolamento UE 1253/2014 (2018), le Unità di Ventilazione a singolo flusso devono essere abbinare al momento della messa in servizio, a un azionamento a velocità multiple o kit local o equivalente.

**L<sub>p</sub>**: Livello di pressione sonora rilevato in condizioni di campo libero, propagazione sferica, categoria di misura D a norma ISO 3746, a bocca libera a velocità massima, alla distanza di 3 metri irradiato e si presenta solo per fini comparativi.

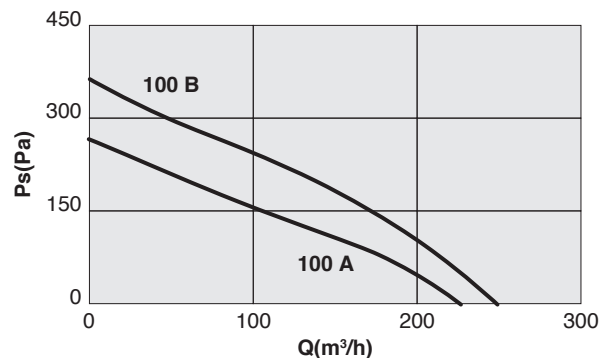
Performances aérauliques mesurées en conformité à la norme EN ISO 5801 / AMCA 210 avec une densité de l'air standard ayant un poids spécifique de 1.2 Kg/m<sup>3</sup>. Alimentation 220-240/1Ph/50Hz.

Conforme à la Directive ErP 2009/125/CE et à la réglementation UE 1253/2014, conforme à la réglementation UE 1253/2014 (2018), les unités de ventilation simple flux doivent être connectées à un variateur de vitesse lorsqu'ils sont mis en service.

**L<sub>p</sub>** : Niveau de pression sonore mesuré en champ libre, propagation hémisphérique, catégorie de mesure D conformément à la norme EN ISO 3746 au point maximal de performance, à une distance de 3 mètres de l'aspiration (pour comparaison uniquement).

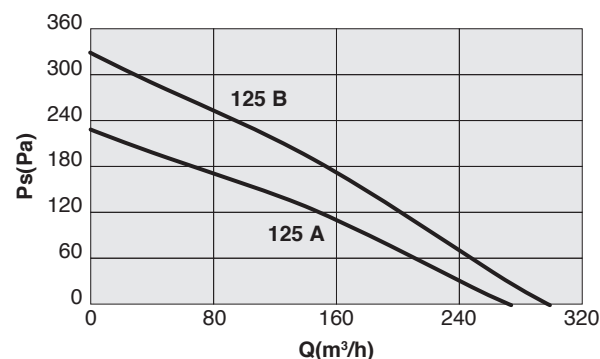
## AXC / LINE-METAL 100

Cod.	Tipo Type	Modello Modèle	U	P <sub>m</sub> (W)	I <sub>n</sub> (A)	L <sub>p</sub> dB(A)	IP/CL	T <sub>max</sub> (°C)
2AX1122 / 2AX1131	AXC / LINE METAL	100 A	M	27	0,13	30	X4/F	60
2AX1123 / 2AX1132	AXC / LINE METAL	100 B	M	50	0,23	36	X4/F	60



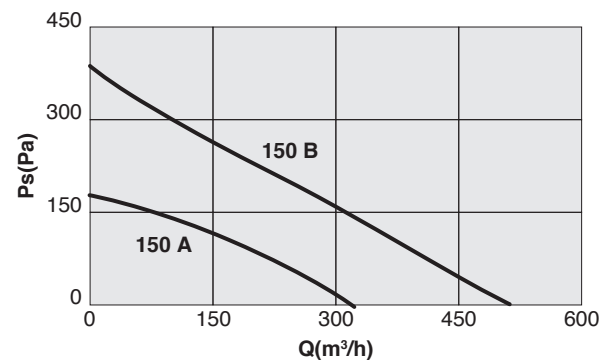
## AXC / LINE-METAL 125

Cod.	Tipo Type	Modello Modèle	U	P <sub>m</sub> (W)	I <sub>n</sub> (A)	L <sub>p</sub> dB(A)	IP/CL	T <sub>max</sub> (°C)
2AX1332 / 2AX1339	AXC / LINE METAL	125 A	M	27	0,13	32	X4/F	60
2AX1333 / 2AX1340	AXC / LINE METAL	125 B	M	50	0,23	36	X4/F	60



## AXC / LINE-METAL 150

Cod.	Tipo Type	Modello Modèle	U	P <sub>m</sub> (W)	I <sub>n</sub> (A)	L <sub>p</sub> dB(A)	IP/CL	T <sub>max</sub> (°C)
2AX1598 / 2AX1553	AXC / LINE METAL	150 A	M	29	0,14	33	X4/F	60
2AX1599 / 2AX1557	AXC / LINE METAL	150 B	M	80	0,37	39	X4/F	60



Le prestazioni aerauliche sono rilevate in conformità alla norma EN ISO 5801/AMCA 210 con densità dell'aria standard avente peso specifico 1.2 Kg/m<sup>3</sup>. Alimentazione 220-240/1Ph/50Hz. Conformi alla Direttiva ErP 2009/125/CE e al regolamento UE 1253/2014.  
In conformità al regolamento UE 1253/2014 (2018), le Unità di Ventilazione a singolo flusso devono essere abbinare al momento della messa in servizio, a un azionamento a velocità multiple o kit local o equivalente.

**Lp:** Livello di pressione sonora rilevato in condizioni di campo libero, propagazione sferica, categoria di misura D a norma ISO 3746, a bocca libera a velocità massima, alla distanza di 3 metri irradiato e si presenta solo per fini comparativi.

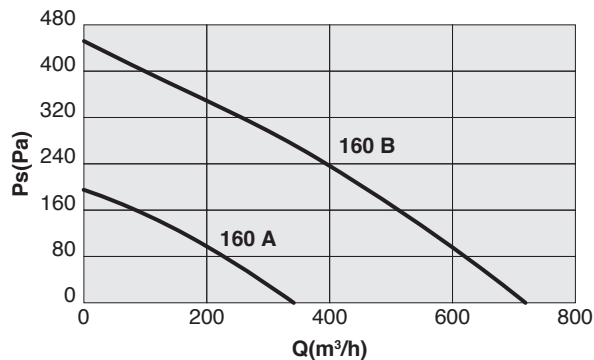
Performances aérauliques mesurées en conformité à la norme EN ISO 5801 / AMCA 210 avec une densité de l'air standard ayant un poids spécifique de 1.2 Kg/m<sup>3</sup>. Alimentation 220-240/1Ph/50Hz.

Conforme à la Directive ErP 2009/125/CE et à la réglementation UE 1253/2014, conforme à la réglementation UE 1253/2014 (2018), les unités de ventilation simple flux doivent être connectées à un variateur de vitesse lorsqu'ils sont mis en service.

**Lp :** Niveau de pression sonore mesuré en champ libre, propagation hémisphérique, catégorie de mesure D conformément à la norme EN ISO 3746 au point maximal de performance, à une distance de 3 mètres de l'aspiration (pour comparaison uniquement).

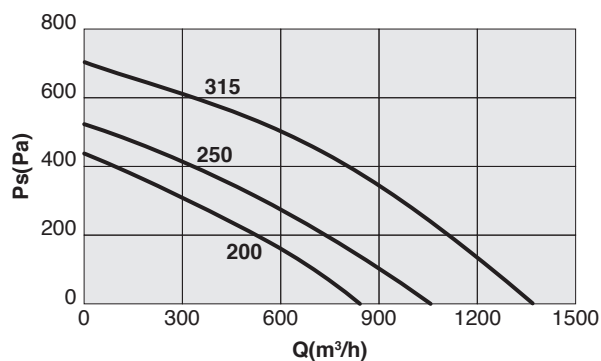
## AXC / LINE-METAL 160

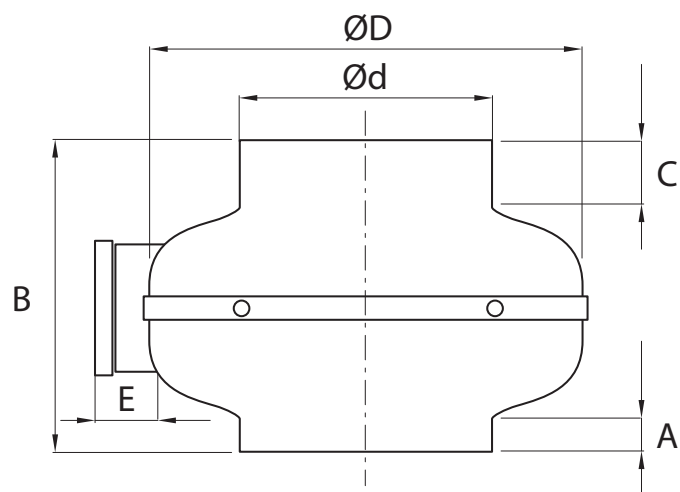
Cod.	Tipo Type	Modello Modèle	U	Pm (W)	In (A)	Lp dB(A)	IP/CL	T.max (°C)
2AX1687 / 2AX1694	AXC / LINE METAL	160 A	M	29	0,14	31	X4/F	60
2AX1688 / 2AX1695	AXC / LINE METAL	160 B	M	110	0,50	38	X4/F	60



## AXC / LINE-METAL 200 - 250 - 315

Cod.	Tipo Type	Modello Modèle	U	Pm (W)	In (A)	Lp dB(A)	IP/CL	T.max (°C)
2AX2131 / 2AX2135	AXC / LINE METAL	200	M	110	0,50	34	X4/F	60
2AX2561 / 2AX2564	AXC / LINE METAL	250	M	150	0,65	43	X4/F	60
2AX3105 / 2AX3107	AXC / LINE METAL	315	M	260	1,14	43	X4/F	60





TIPO / TYPE	A	B	C	ØD	Ød	E	Kg
AXC LINE-METAL 100 A	12	215	24	245	98	38	3
AXC LINE-METAL 100 B	12	215	24	245	98	38	3
AXC LINE-METAL 125 A	11	215	24	245	122	38	3
AXC LINE-METAL 125 B	11	215	24	245	122	38	3
AXC LINE-METAL 150 A	21	216	23	245	147	38	3
AXC LINE-METAL 150 B	22	230	22	333	148	38	5
AXC LINE-METAL 160 A	24	215	24	245	157	38	3
AXC LINE-METAL 160 B	21	230	22	333	158	38	5
AXC LINE-METAL 200	22	230	27	333	198	38	5
AXC LINE-METAL 250	22	230	35	333	248	38	5
AXC LINE-METAL 315	30	308	52	404	314	38	9

Dimensioni in mm / Dimensions en mm